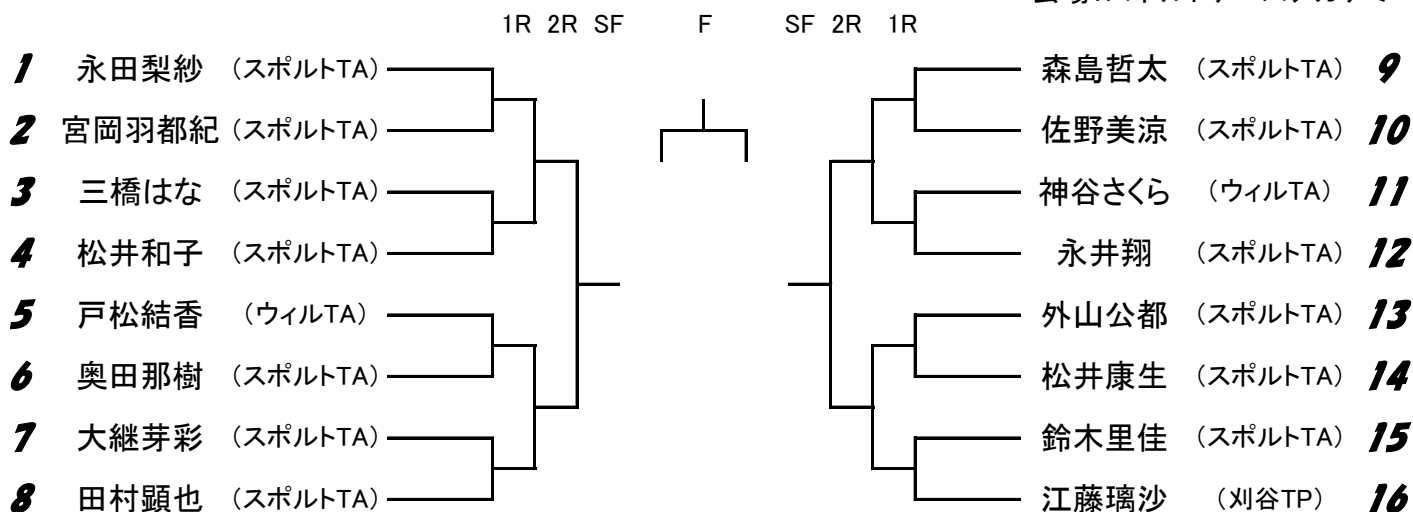


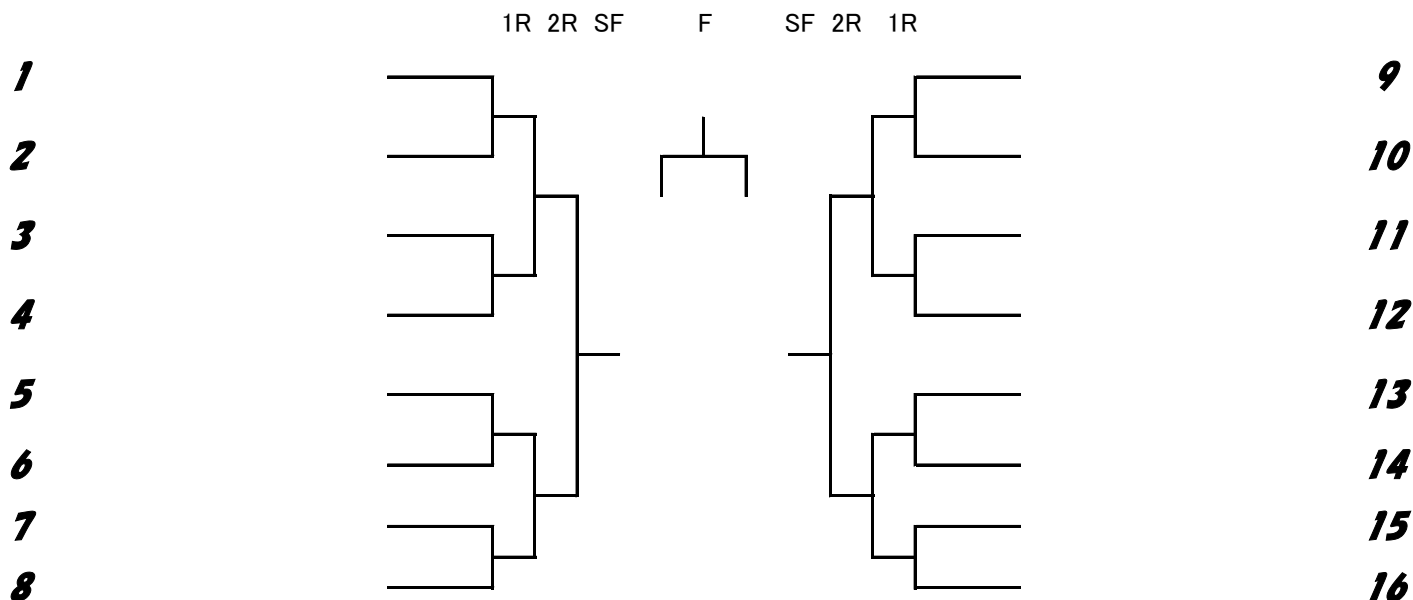
2013年度スポーツジュニアトーナメント

小学生混合シングルス

開催日: 2013年5月6日(月)
会場: スポーツテニスアカデミー



コンソレ



【集合時間】 全員: 9:00 (集合時間15分前までに受付をすませてください。)

【試合方式】 ・6ゲーム先取
 ・試合前の練習はサービス4本のみとします。
 ・初戦敗退者はコンソレーションがあります。
 ※天候・試合状況により変更になる可能性があります。

【その他】 ・少雨決行。当日の連絡先はスポーツテニスアカデミー(0562-35-0158)
 または、上條(090-7918-9930)までご連絡下さい。
 ・当日の練習は8:30からできます。