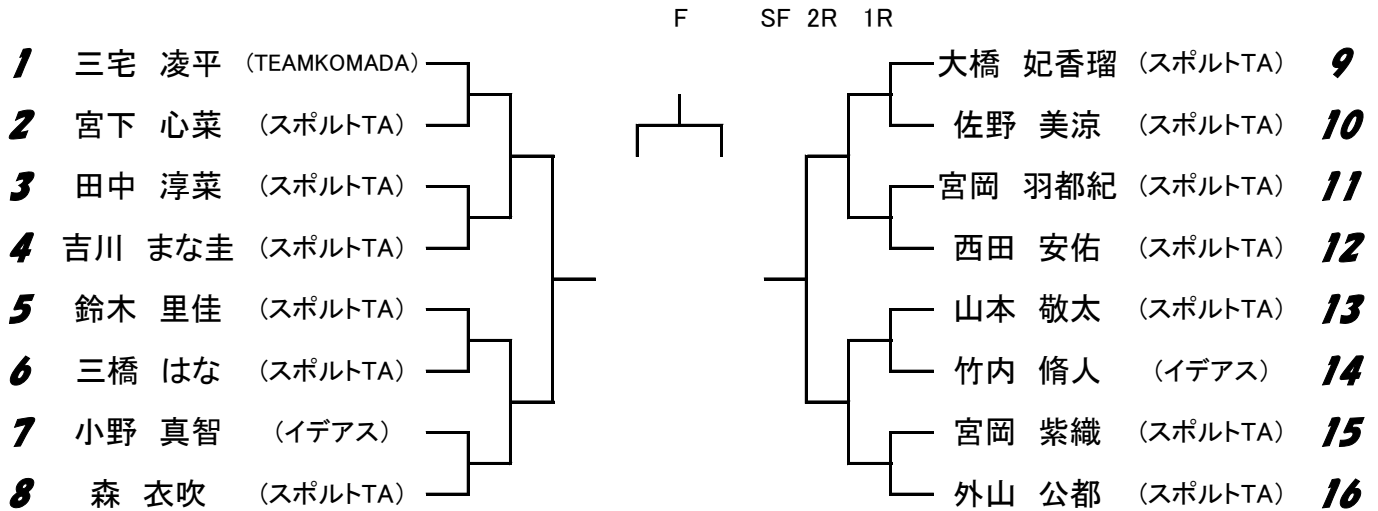


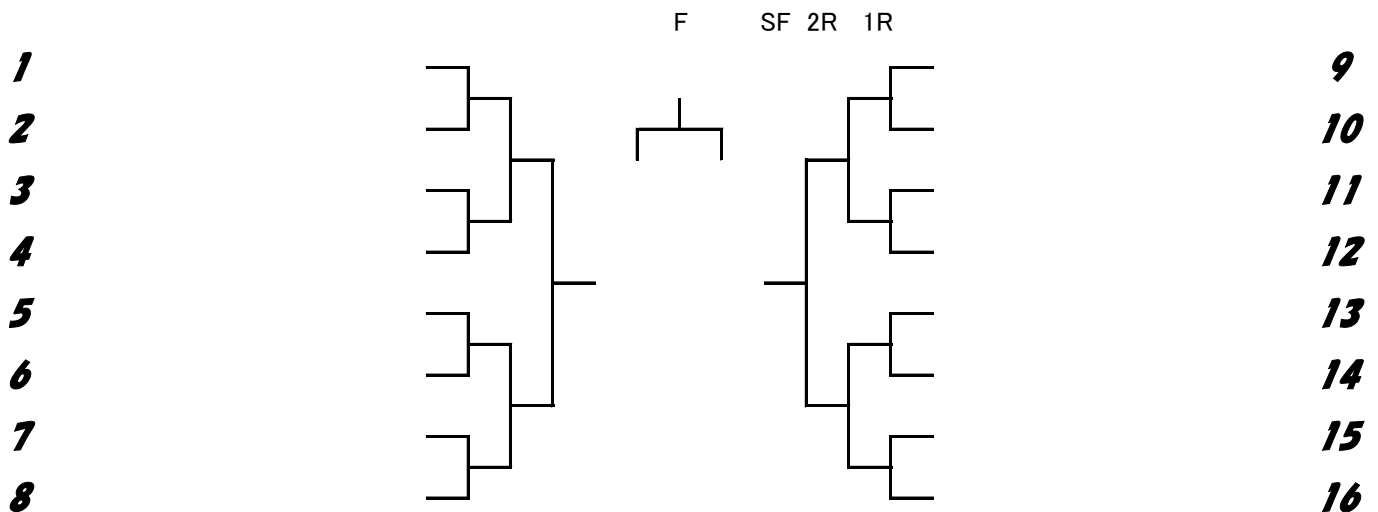
# 2014年度スポーツジュニアトーナメント

## 小学生男女混合シングルス

開催日: 2014年5月5日(月)  
会場: スポーツテニスアカデミー



### コンソレーション



【集合時間】全員: 9:00 (集合時間15分前までに受付をすませてください。)

【参加費】2,000円 (当日お支払いください)  
※ドロワー作成後にキャンセルした場合も参加費をお支払いください。

【試合方式】・6ゲーム先取  
・試合前の練習はサービス4本のみとします。  
・初戦敗退者はコンソレーションがあります。  
※天候・試合状況により変更になる可能性があります。

【その他】・少雨決行。当日の連絡先はスポーツテニスアカデミー(0562-35-0158)  
または、上條(090-7918-9930)までご連絡下さい。  
・当日の練習は8:00からできます。