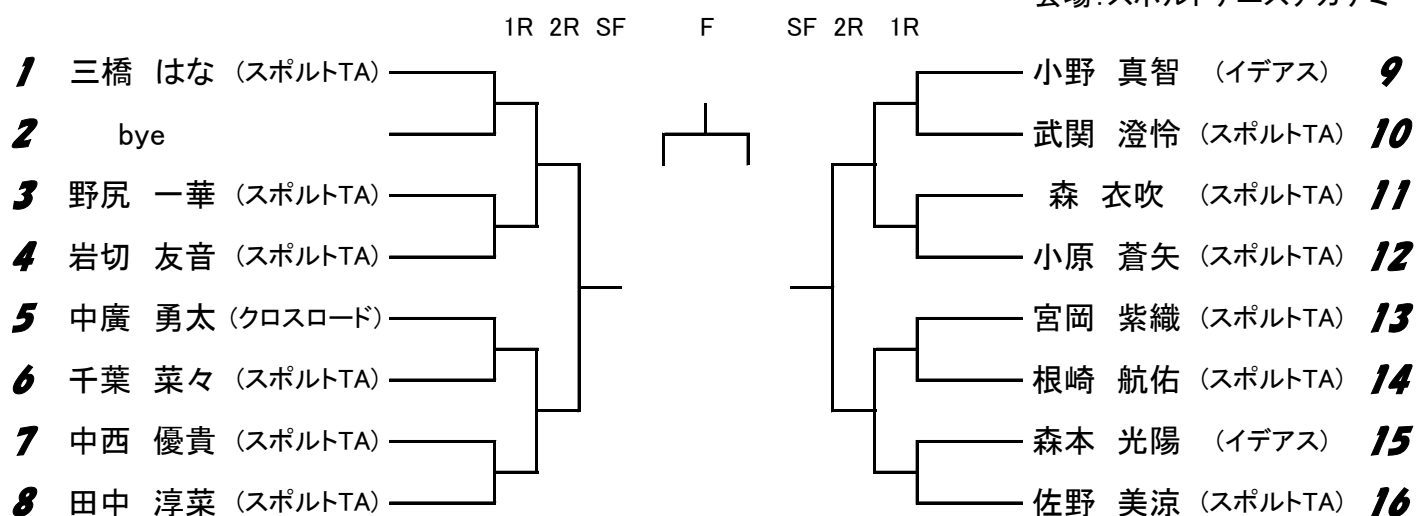


2014年度スポーツジュニアトーナメント

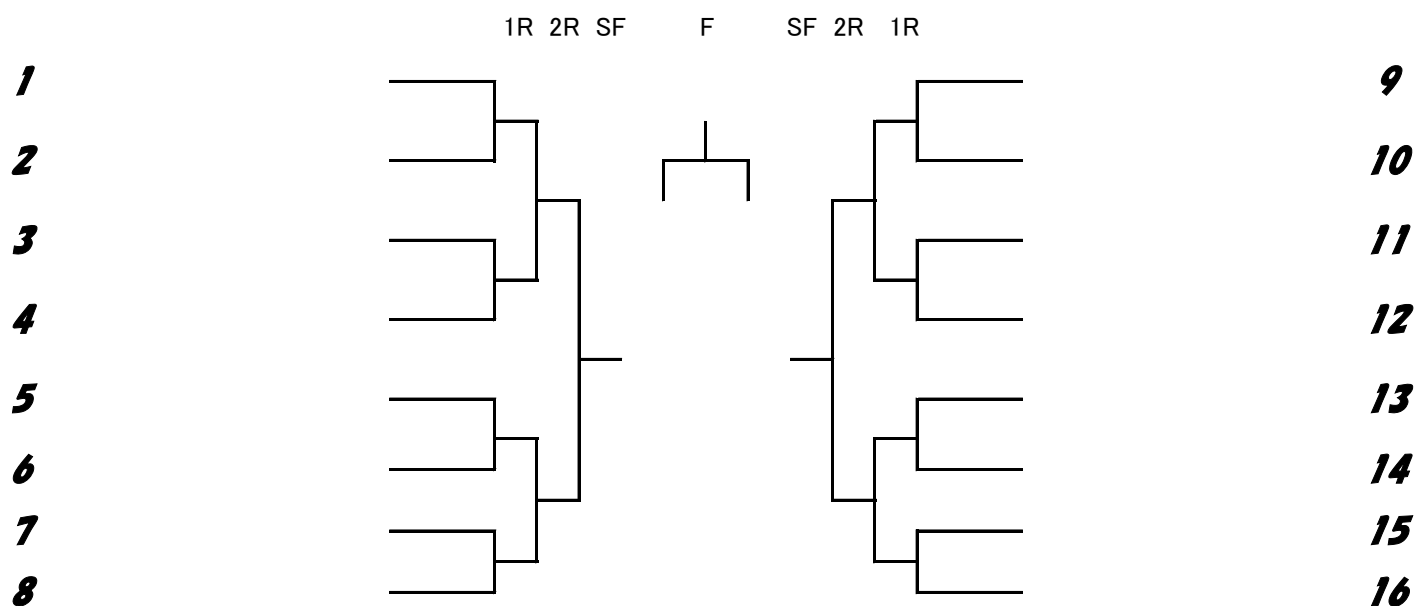
小学生混合シングルス

開催日:2014年11月3日(月)

会場:スポーツテニスアカデミー



コンソレ



【集合時間】 全員:9:00 (集合時間15分前までに受付をすませてください。)

【試合方式】 ・6ゲーム先取

・試合前の練習はサービス4本のみとします。

・初戦敗退者はコンソレーションがあります。

※天候・試合状況により変更になる可能性があります。

【その他】 ・少雨決行。当日の連絡先はスポーツテニスアカデミー(0562-35-0158)

または、安達(090-8010-3989)までご連絡下さい。

・当日の練習は8:30からできます。