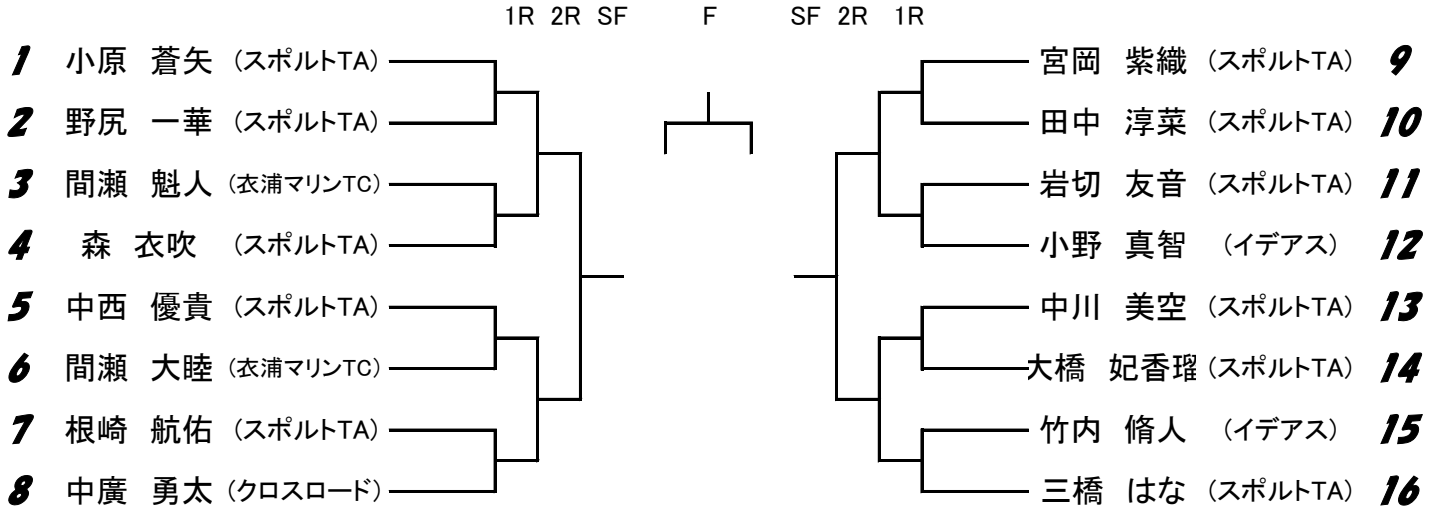


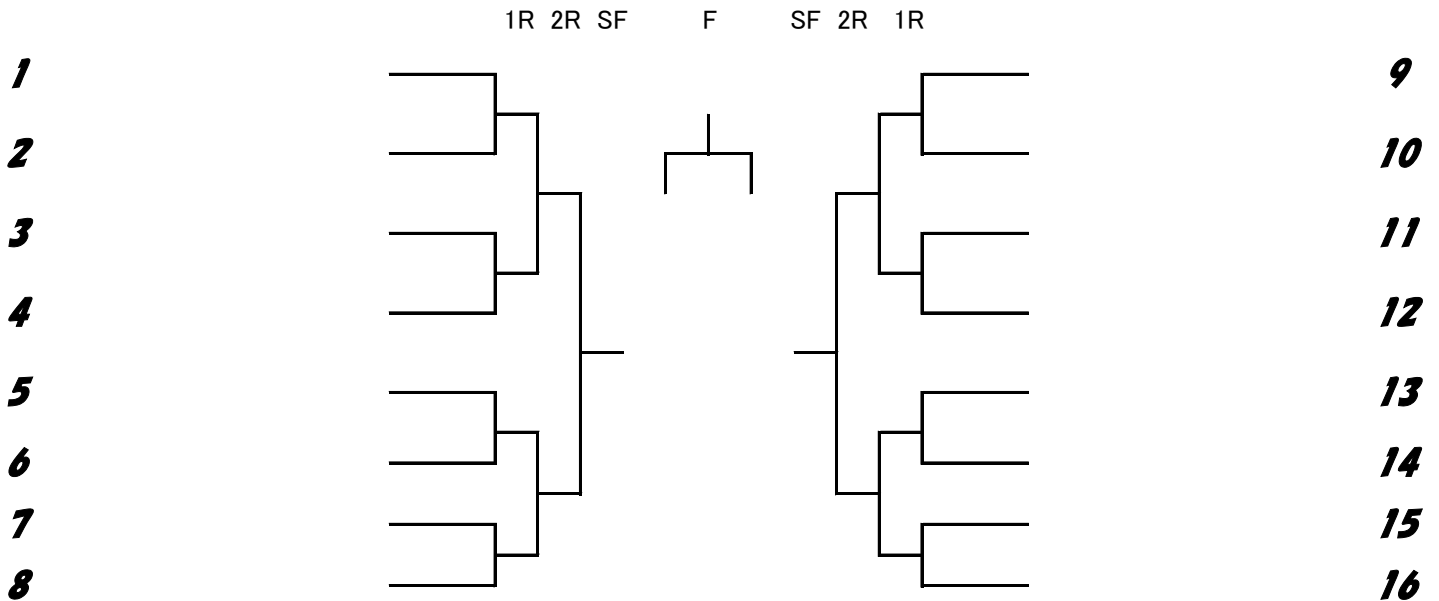
# 2014年度スポーツジュニアトーナメント

## 小学生混合シングルス

開催日:2015年1月12日(月)  
会場:スポーツテニスアカデミー



## コンソレ



【集合時間】 全員:9:00 (集合時間15分前までに受付をすませてください。)

【試合方式】 ・6ゲーム先取  
 ・試合前の練習はサービス4本のみとします。  
 ・初戦敗退者はコンソレーションがあります。  
 ※天候・試合状況により変更になる可能性が有ります。

【その他】 ・少雨決行。当日の連絡先はスポーツテニスアカデミー(0562-35-0158)  
 または、上條(090-7918-9930)までご連絡下さい。  
 ・当日の練習は8:00からできます。



