

# 高校生以下男子シングルス

1R 2R 3R QF SF SF QF 3R 2R 1R

1	西川 開登(大府高校)	西川	渡邊	渡邊 敦也(スポーツTA)	33
2	大森 貴弘(知多翔洋高校)	65	62	三又 潤也(半田高校)	34
3	大西 優輝(半田工業高校)	西川	62	朝倉 蘭人(知多翔洋高校)	35
4	鈴木 一矢(東海商業高校)	64	61	鷹羽 修弥(大府高校)	36
5	安井 文崇(半田高校)	大西	64	永井 芳昭(半田工業高校)	37
6	加藤 翼(スポーツTA)	60	62	松田 唱吾(東海南高校)	38
7	木村 和樹(東海南高校)	加藤	64	中嶋 陵佑(大府高校)	39
8	門田 匡平(南山国際中学校)	門田	64	岩田 亜人夢(いだか東名TC)	40
9	塩野 蒼太(アイデアス)	65	63	田治見 峻馬(大府高校)	41
10	山口 雄大(大府高校)	塩野	61	宮崎 裕也(東海南高校)	42
11	平野 駿(半田工業高校)	63	62	松井 亮二(常滑高校)	43
12	中尾 隼也(スポーツTA)	61	61	霧 竜輝(豊田JTT)	44
13	加藤 広夢(東海南高校)	中尾	64	森岡 秀斗(東海商業高校)	45
14	高城 大道(覚王山TC)	加藤	61	吉田 恭平(スポーツTA)	46
15	三輪 智浩(東海商業高校)	加藤	65	谷内 翔(半田工業高校)	47
16	幡野 雄亮(緑高校)	幡野	60	堀田 康斗(緑高校)	48
17	神谷 修平(大府高校)	幡野	64	堀田 康斗(緑高校)	48
18	岩田 麻琴(東海南高校)	神谷	64	堀田 康斗(緑高校)	48
19	小出 修基(東海商業高校)	60	64	堀田 康斗(緑高校)	48
20	間瀬 邦仁(半田東高校)	63	64	堀田 康斗(緑高校)	48
21	齋藤 優介(スポーツTA)	間瀬	61	堀田 康斗(緑高校)	48
22	黒川 幹雄(半田工業高校)	65	61	堀田 康斗(緑高校)	48
23	脇田 海渡(緑高校)	黒川	65	堀田 康斗(緑高校)	48
24	加藤 駆流(テニスラウンジ)	加藤	65	堀田 康斗(緑高校)	48
25	門田 拓真(南山国際高校)	加藤	60	堀田 康斗(緑高校)	48
26	倉本 貴央(常滑高校)	門田	64	堀田 康斗(緑高校)	48
27	小池 悠平(緑高校)	64	63	堀田 康斗(緑高校)	48
28	佐々木 翔(半田工業高校)	小池	60	堀田 康斗(緑高校)	48
29	竹川 恭平(NTA)	60	65	堀田 康斗(緑高校)	48
30	菊川 卓(大府高校)	竹川	62	堀田 康斗(緑高校)	48
31	吉田 光宏(スポーツTA)	62	65	堀田 康斗(緑高校)	48
32	竹内 雅治(東海南高校)	竹内	65	堀田 康斗(緑高校)	48

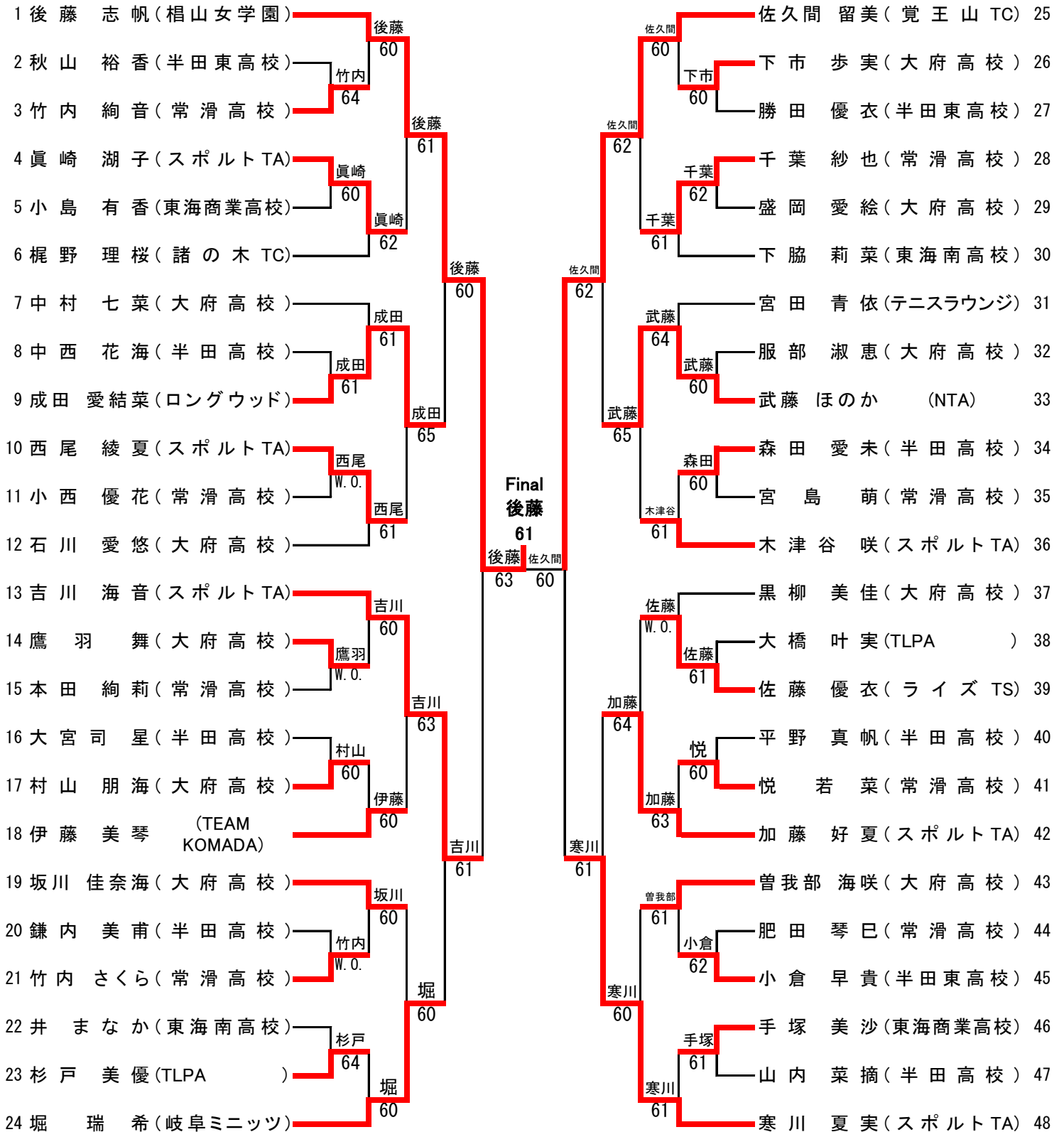
Final  
神谷 堀田

【集合時間】9:00

【その他】・今大会は申込者数が多数の為、高校生男女の出場者は選考・抽選で決定いたしました。  
 ・漏れ・誤り等がある場合は3月10日(火)までにご連絡下さい。  
 ・少雨決行。当日の連絡先はスポーツテニスアカデミー(0562-35-0158)までご連絡  
 いただくか、ホームページ上スポーツテニスアカデミーからのお知らせをご覧ください。

# 高校生以下女子シングルス

1R 2R 3R QF SF SF QF 3R 2R 1R



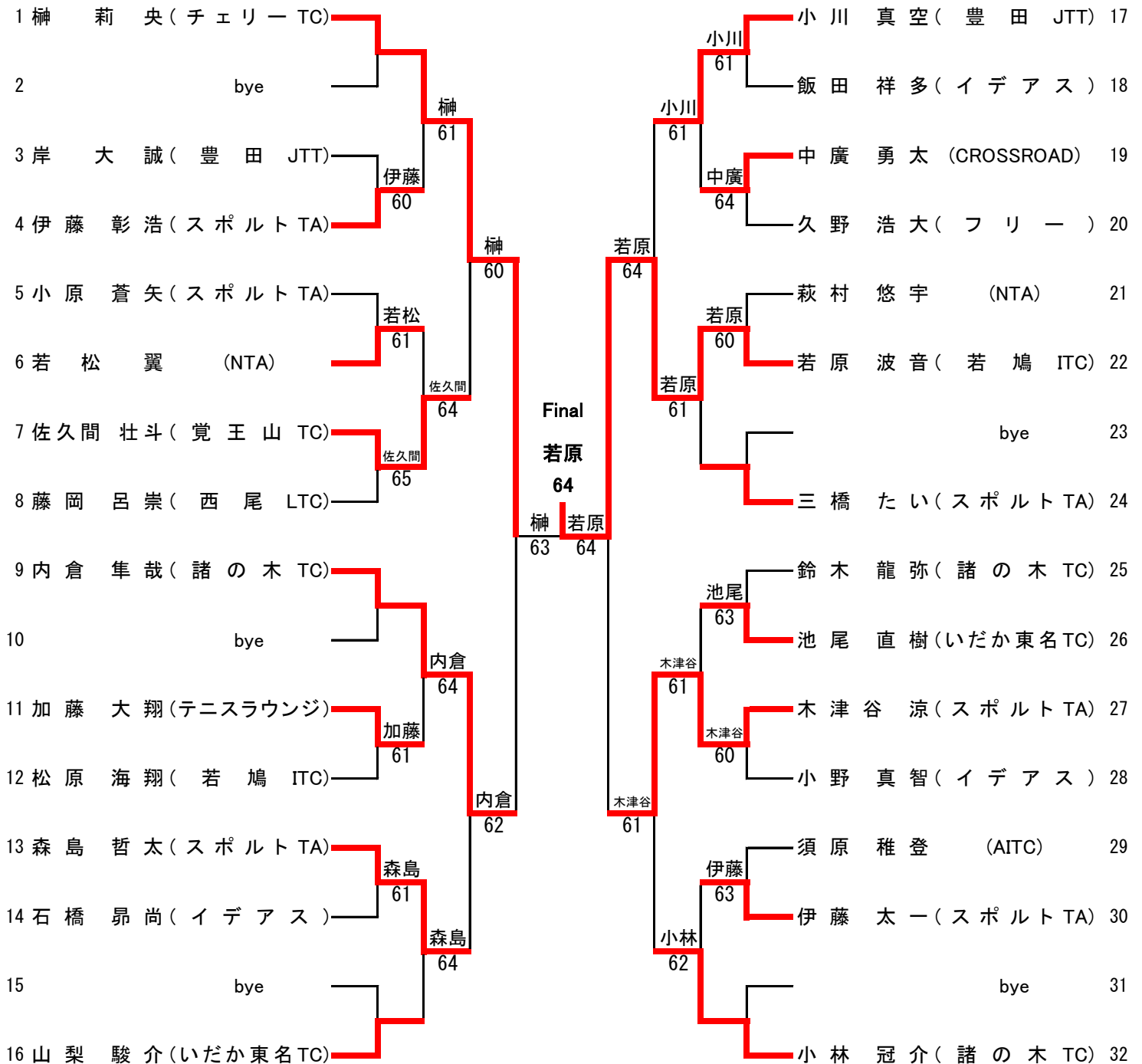
【 集合時間 】 9:00

【 その他 】 ・今大会は申込者数が多数の為、高校生男女の出場者は選考・抽選で決定いたしました。

- ・漏れ・誤り等がある場合は3月10日(火)までにご連絡下さい。
- ・少雨決行。当日の連絡先はスポーツテニスアカデミー(0562-35-0158)までご連絡  
 いただくか、ホームページ上スポーツテニスアカデミーからのお知らせをご覧ください。
- ・受付は加木屋運動公園テニスコート(第1)
- ・試合進行により3月29日に試合を行なう場合があります。
- ・朝8時~9時まで練習ができます。

# 小学生男子シングルス

1R 2R QF SF SF QF 2R 1R



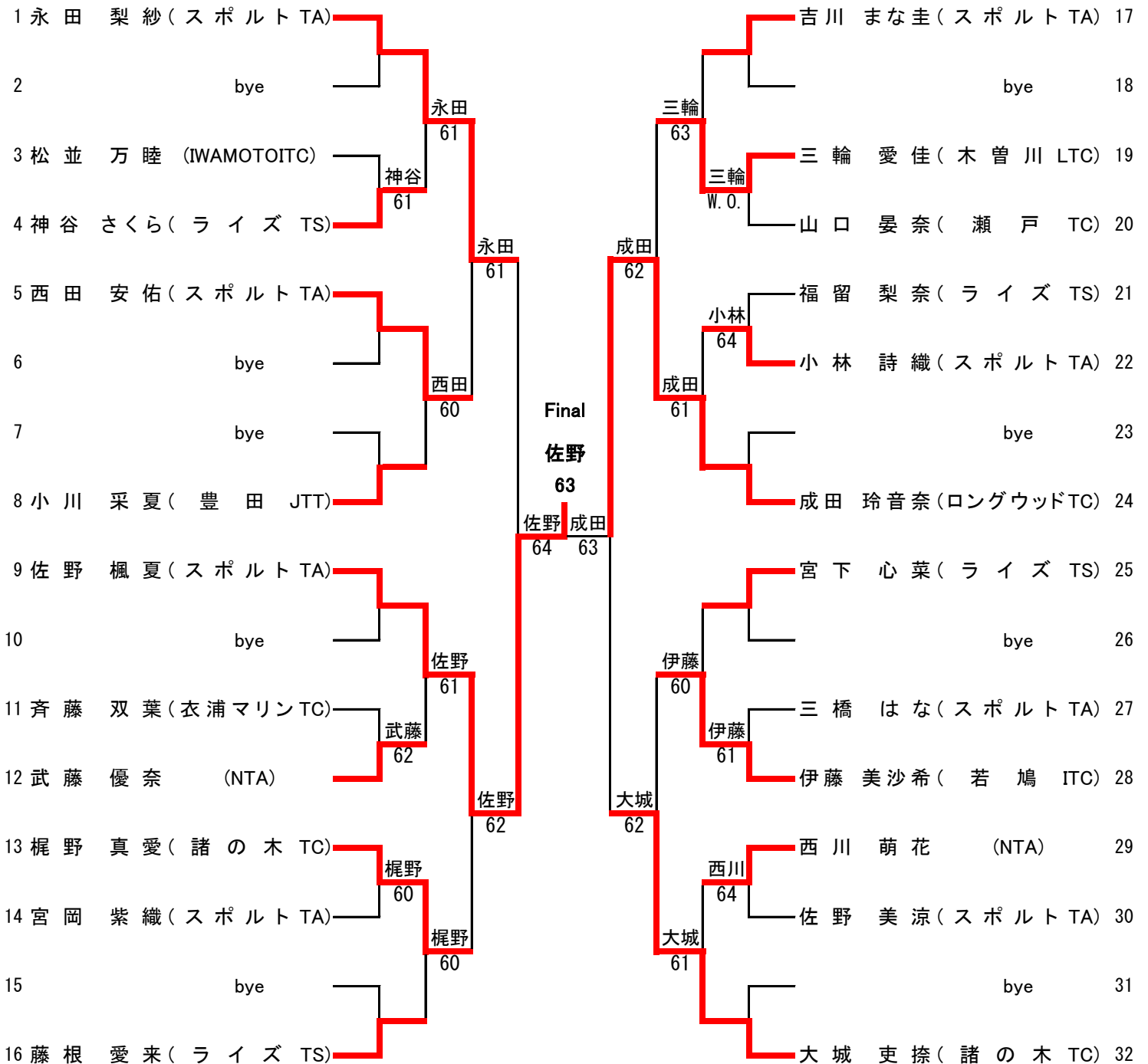
【 集 合 時 間 】 13:00

【 そ の 他 】 ・今大会は申込者数が多数の為、高校生男女の出場者は選考・抽選で決定いたしました。

- ・漏れ・誤り等がある場合は3月10日(火)までにご連絡下さい。
- ・少雨決行。当日の連絡先はスポーツテニスアカデミー(0562-35-0158)までご連絡  
 いただくか、ホームページ上スポーツテニスアカデミーからのお知らせをご覧ください。
- ・受付は加木屋運動公園テニスコート(第1)
- ・試合進行により3月29日に試合を行なう場合があります。
- ・朝8時~9時まで練習ができます。

# 小学生女子シングルス

1R 2R QF SF SF QF 2R 1R



【 集合時間 】 13:00

【 その他 】 ・今大会は申込者数が多数の為、高校生男女の出場者は選考・抽選で決定いたしました。

- ・漏れ・誤り等がある場合は3月10日(火)までにご連絡下さい。
- ・少雨決行。当日の連絡先はスポーツテニスアカデミー(0562-35-0158)までご連絡  
 いただくか、ホームページ上スポーツテニスアカデミーからのお知らせをご覧ください。
- ・受付は加木屋運動公園テニスコート(第1)
- ・試合進行により3月29日に試合を行なう場合があります。
- ・朝8時~9時まで練習ができます。