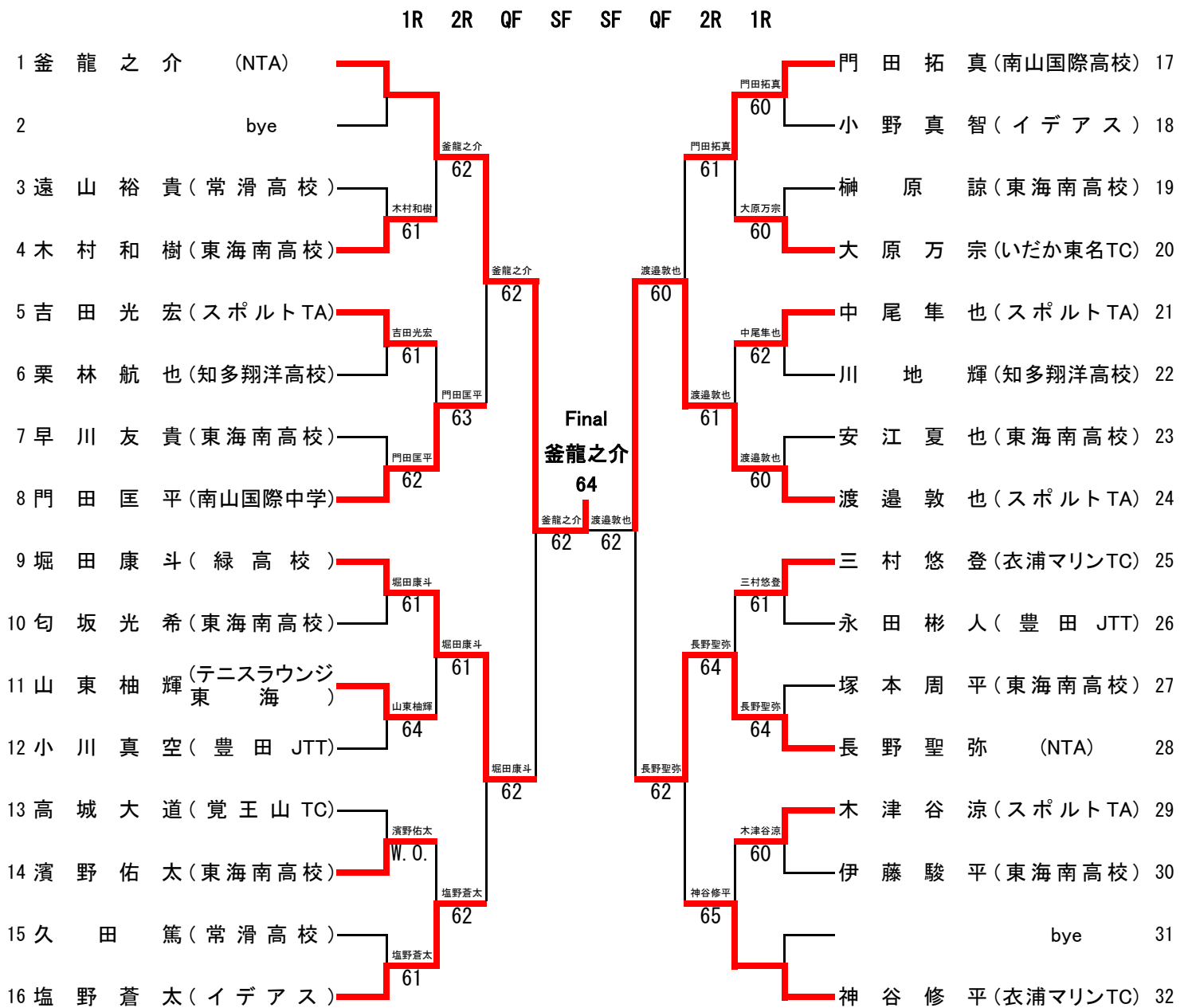


高校生以下男子シングルス



【 試 合 方 式 】・1セットマッチ(6ゲーム先取)

・試合前の練習はサービス4本のみとします。

※天候・試合進行等により変更の場合があります。

【 受 付 】・8:45までにエントリーフィー1,500円を支払い受付を済ませて下さい。

【 そ の 他 】・**リドローしました**

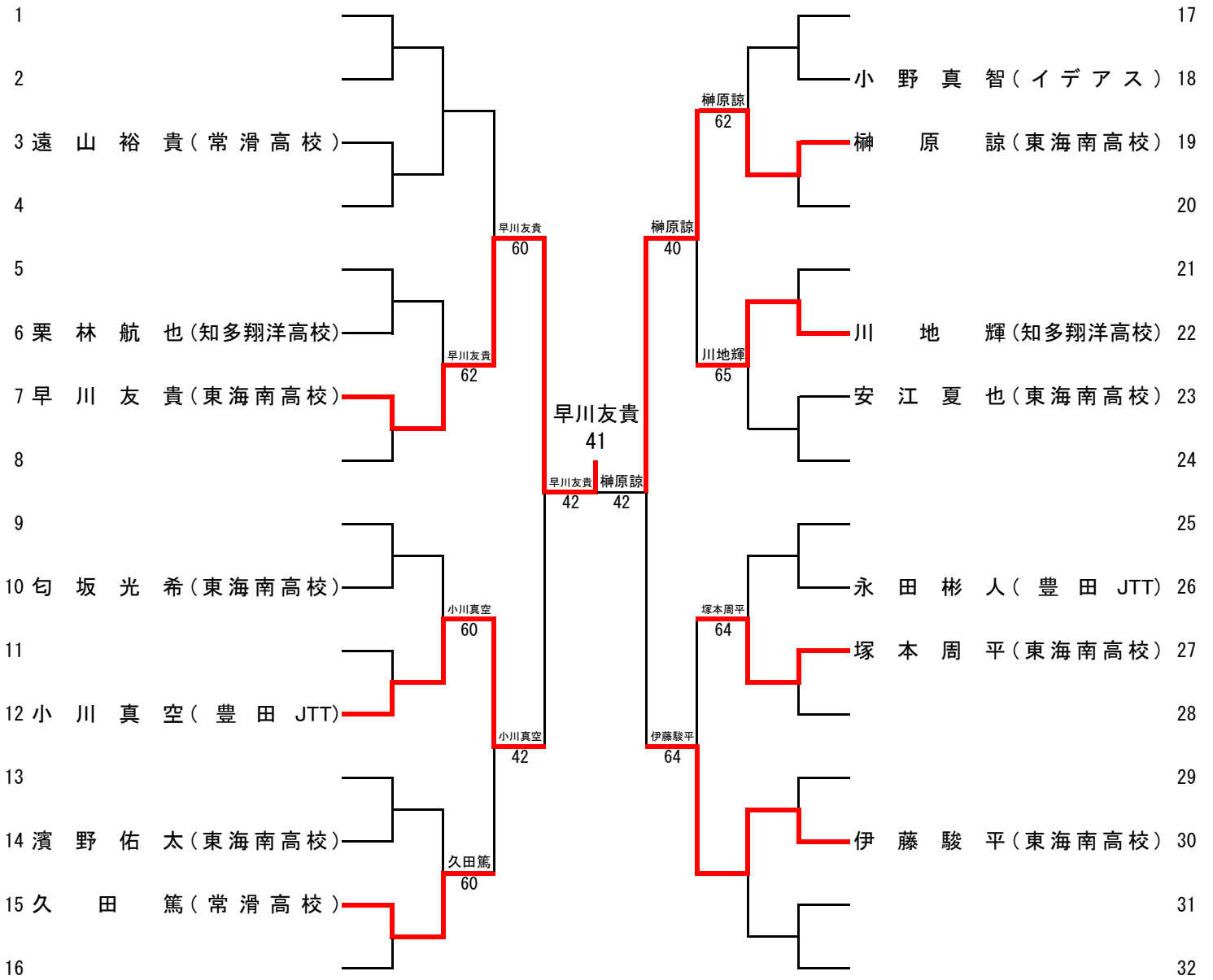
・ドロー、集合時間が変更になる事がありますので、8月10日以降、再度ホームページをご確認ください。

・少雨決行。当日の連絡先はスポーツテニスアカデミー(0562-35-0158)までご連絡
いただくか、ホームページ上スポーツテニスアカデミーからのお知らせをご覧ください。・**受付は加木屋運動公園テニスコート(第1)**・**試合進行により8月19日に試合を行なう場合があります。**

・朝8:00~8:45まで練習ができます。

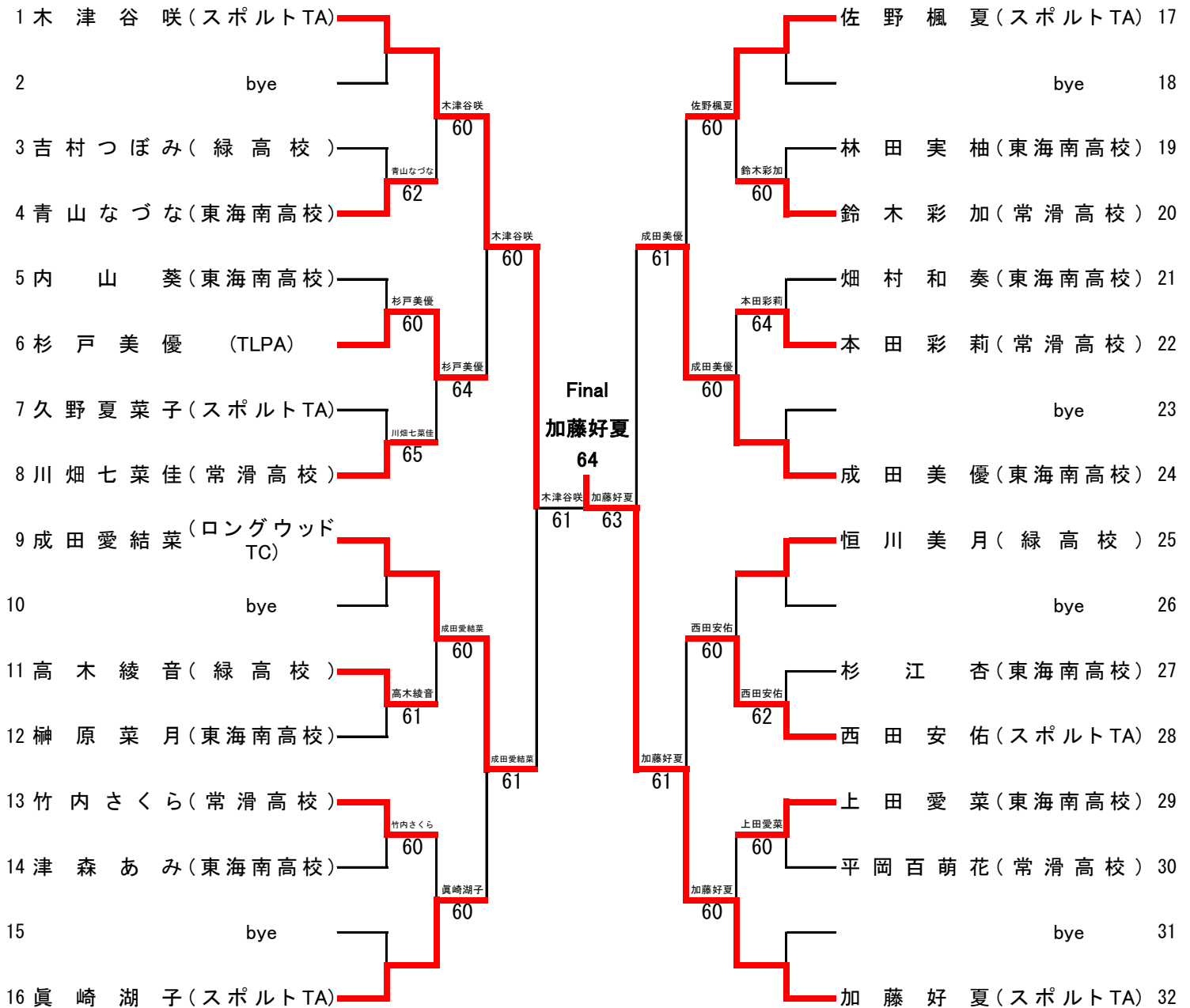
・**試合進行によりコンソレーションを行うことがあります。**

コンソレーション



高校生以下女子シングルス

1R 2R QF SF SF QF 2R 1R



【試合方式】・1セットマッチ(6ゲーム先取)

・試合前の練習はサービス4本のみとします。

※天候・試合進行等により変更の場合があります。

【受付】・8:45までにエントリーフィー1,500円を支払い受付を済ませて下さい。

【その他】・漏れ・誤り等がある場合は8月9日(日)までにご連絡下さい。

・ドロー、集合時間が変更になる事がありますので、8月10日以降、再度ホームページをご確認ください。

・少雨決行。当日の連絡先はスポーツテニスアカデミー(0562-35-0158)までご連絡
 いただくか、ホームページ上スポーツテニスアカデミーからのお知らせをご覧ください。

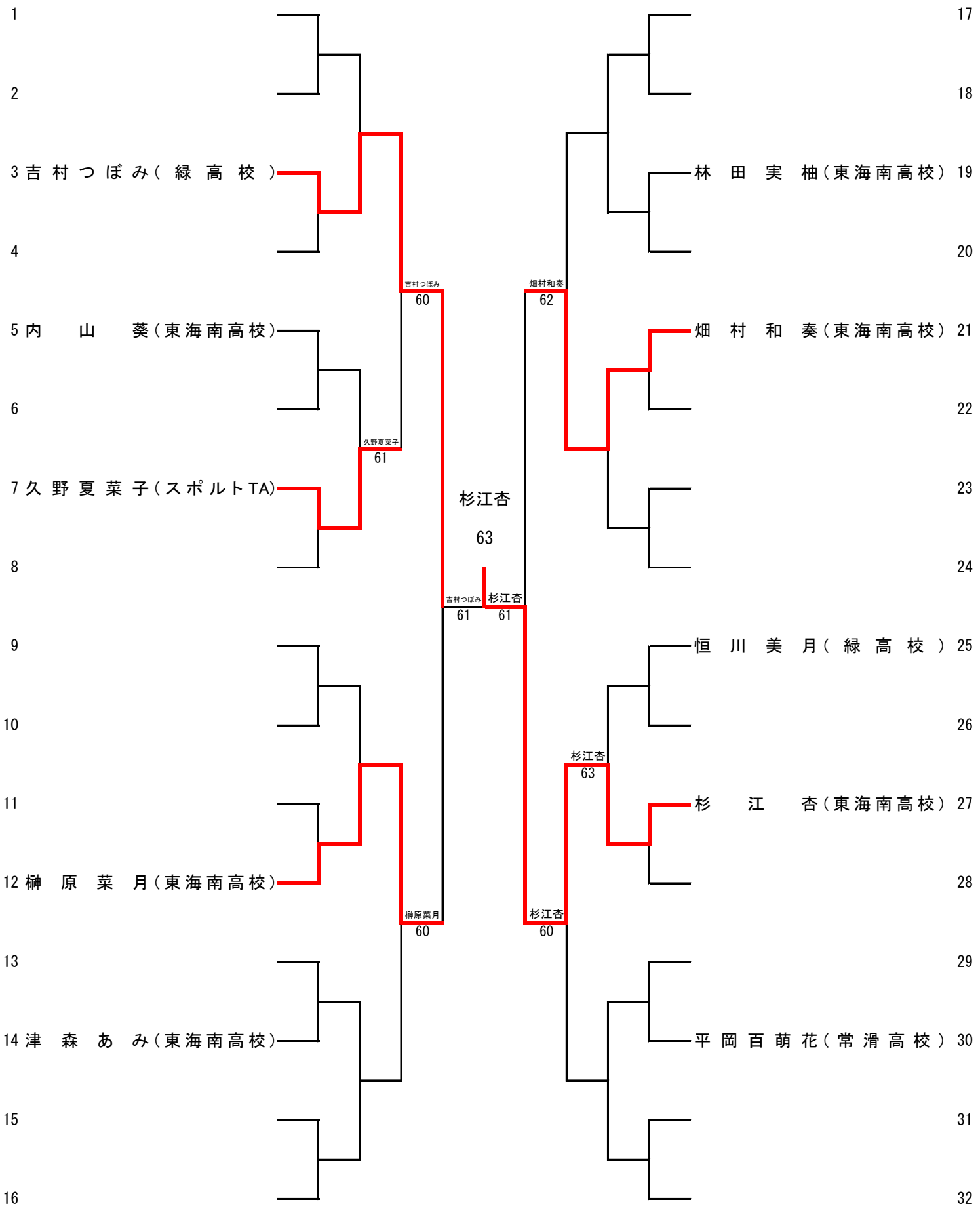
・受付は加木屋運動公園テニスコート(第1)

・試合進行により8月19日に試合を行なう場合があります。

・朝8:00~8:45まで練習ができます。

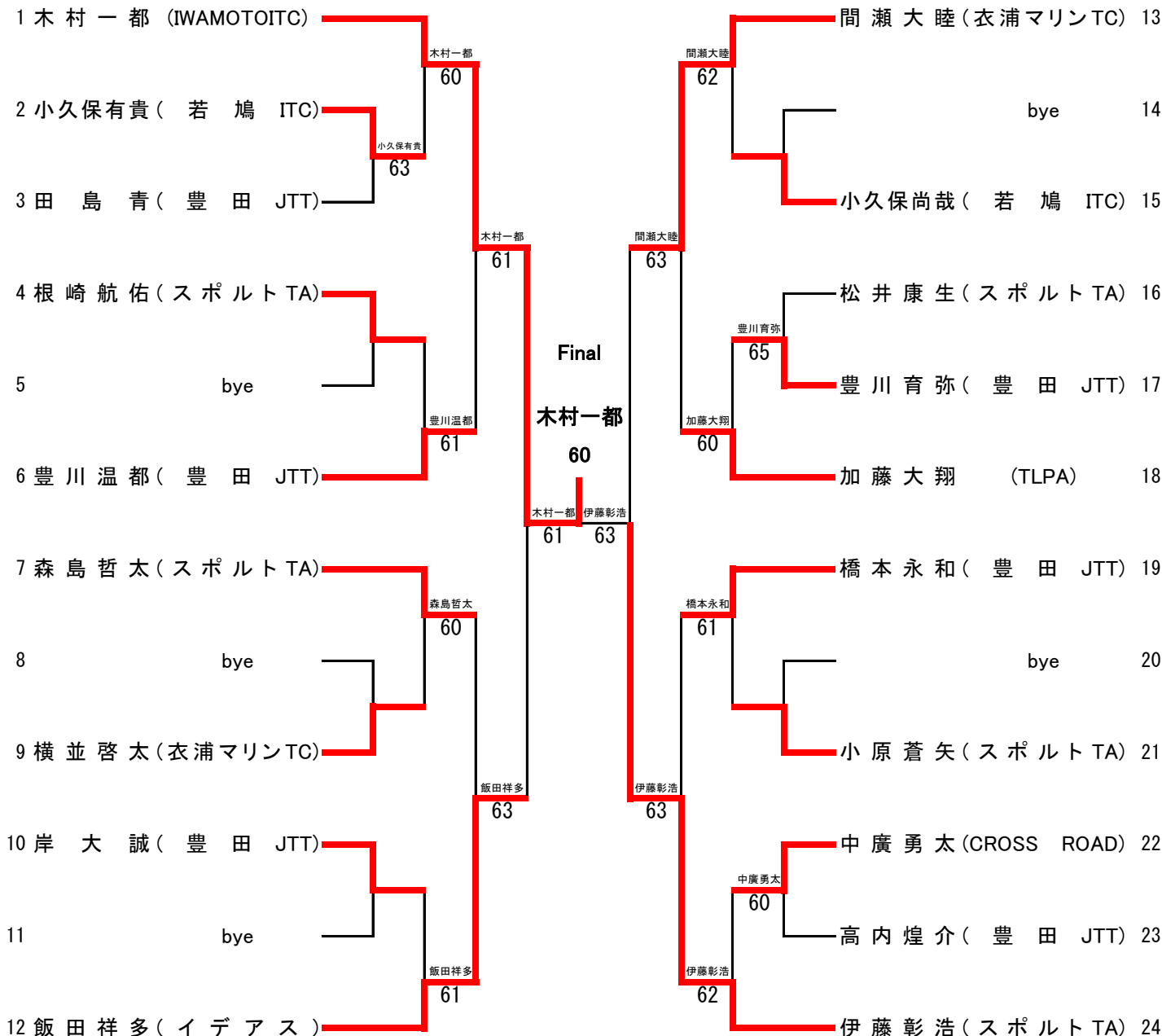
・試合進行によりコンソレーションを行うことがあります。

コンソレーション



小学生男子シングルス

1R 2R QF SF SF QF 2R 1R



【試合方式】・1セットマッチ(6ゲーム先取)

・試合前の練習はサービス4本のみとします。

※天候・試合進行等により変更の場合があります。

【受付】・12:45までにエントリーフィー1,500円を支払い受付を済ませて下さい。

【その他】・**リドローしました。**

・ドロー、集合時間が変更になる事がありますので、8月10日以降、再度ホームページをご確認ください。

・少雨決行。当日の連絡先はスポーツテニスアカデミー(0562-35-0158)までご連絡

いただくか、ホームページ上スポーツテニスアカデミーからのお知らせをご覧ください。

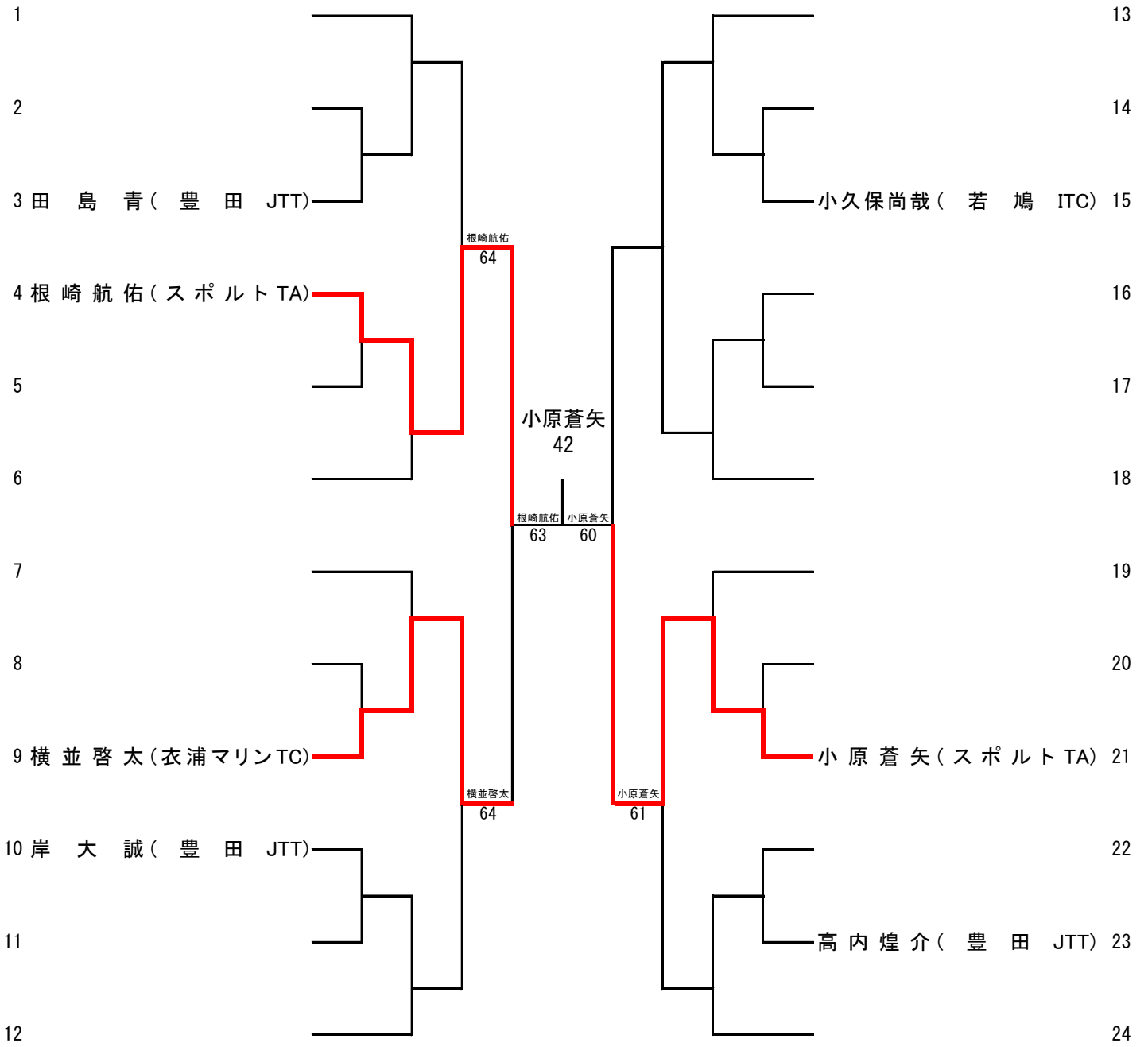
・**受付は加木屋運動公園テニスコート(第1)**

・試合進行により8月19日に試合を行なう場合があります。

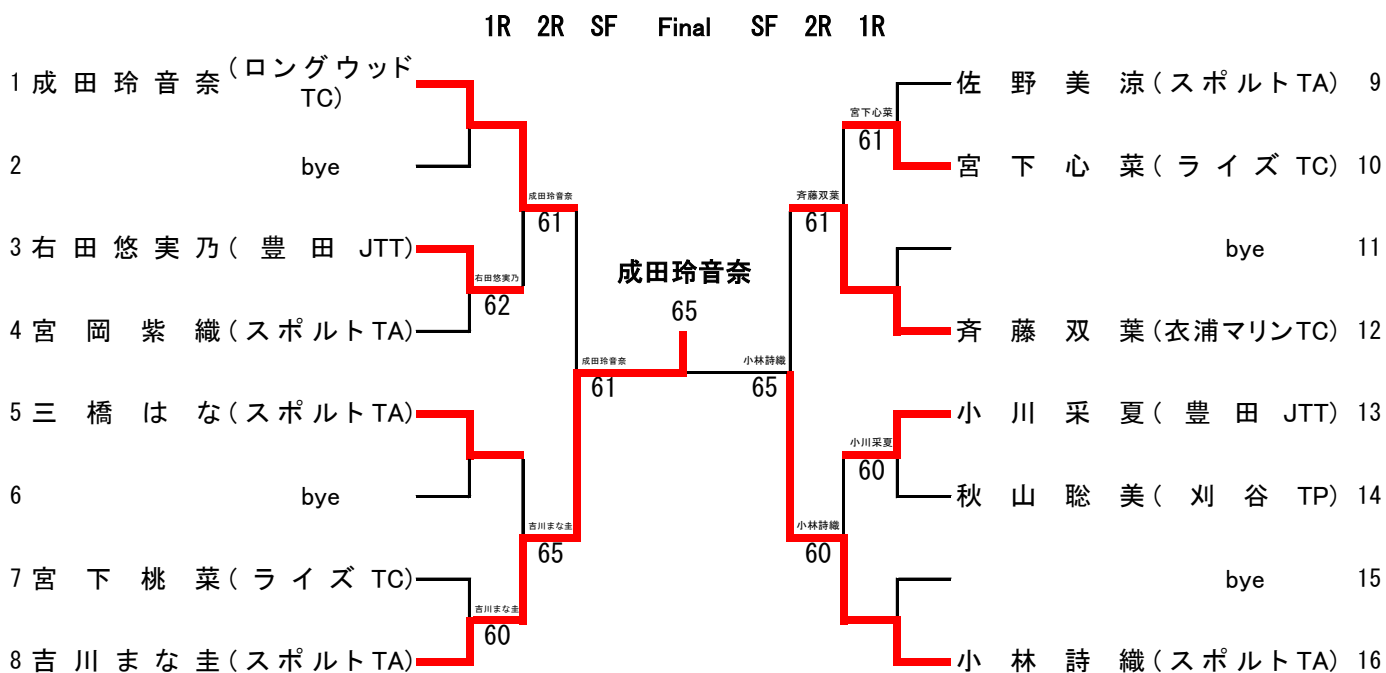
・朝8:00~8:45まで練習ができます。

・試合進行によりコンソレーションを行うことがあります。

コンソレーション



小学生女子シングルス



【 試合方式 】・1セットマッチ(6ゲーム先取)

・試合前の練習はサービス4本のみとします。

※天候・試合進行等により変更の場合があります。

【 受付 】・8:45までにエントリーフィー1,500円を支払い受付を済ませて下さい。

【 その他 】・漏れ・誤り等がある場合は8月9日(日)までにご連絡下さい。

・ドロー、集合時間が変更になる事がありますので、8月10日以降、再度ホームページをご確認ください。

・少雨決行。当日の連絡先はスポーツテニスアカデミー(0562-35-0158)までご連絡

いただくか、ホームページ上スポーツテニスアカデミーからのお知らせをご覧ください。

・受付は加木屋運動公園テニスコート(第1)

・試合進行により8月19日に試合を行なう場合があります。

・朝8:00~8:45まで練習ができます。

・試合進行によりコンソレーションを行うことがあります。

コンソレーション

