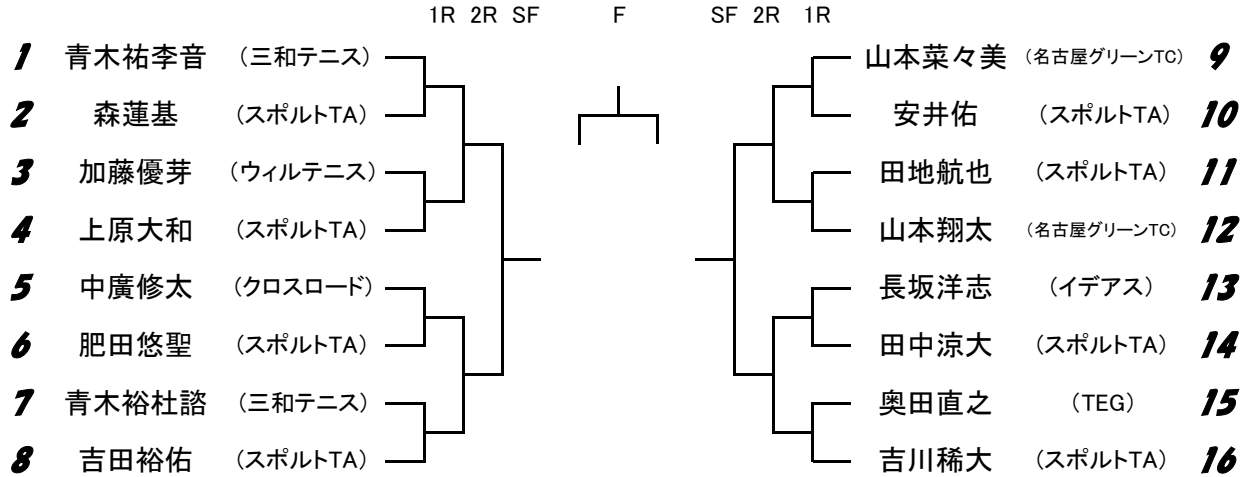


2016年度スポーツジュニアトーナメント

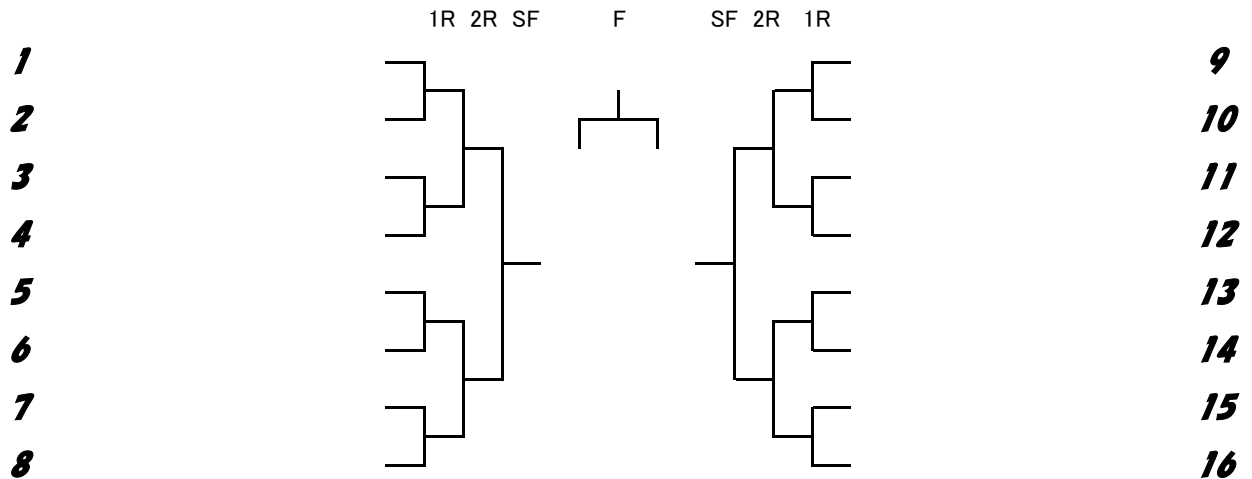
小学生男女混合シングルス

開催日:2017年1月9日(月)

会場:スポーツテニスアカデミー



コンソレーション



【集合時間】全員:8:45 (集合時間15分前までに受付をすませてください。)

【参加費】2,000円(当日お支払いください)
※ドロー作成後にキャンセルした場合も参加費をお支払いください。

【試合方式】・6ゲーム先取
・試合前の練習はサービス4本のみとします。
・初戦敗退者はコンソレーションがあります。
※天候・試合状況により変更になる可能性があります。

【その他】・少雨決行。当日の連絡先はスポーツテニスアカデミー(0562-35-0158)
・当日の練習は8:00からできます。