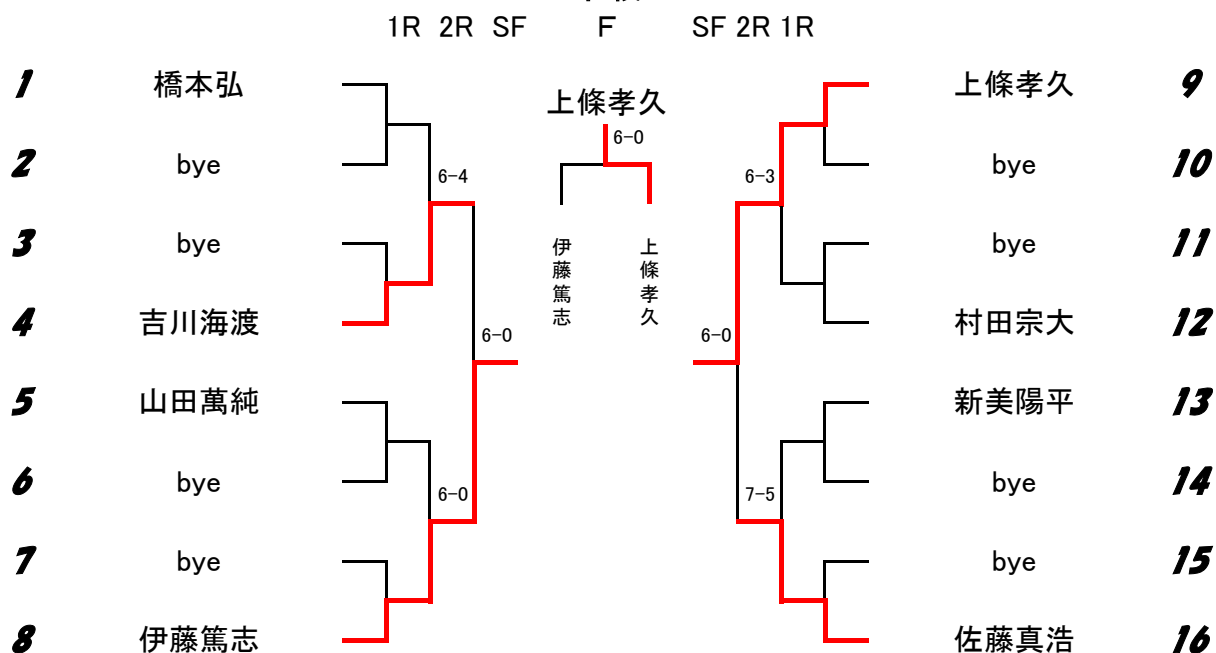


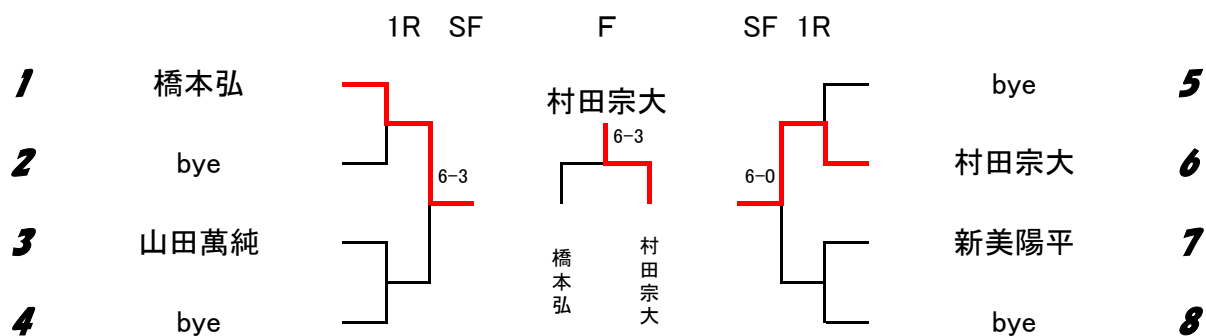
# スポーツオープンテニストーナメント

## 2011年9月18日

### 本戦



### コンソレーション



※17:20集合 17:30試合開始

※試合は1セットマッチ6-6タイブレイク ノーアドバンテージ方式

※試合前の練習はサービス4本のみとします。

※優勝者は次回無料券

※準優勝者・コンソレ優勝者は使用済みボールを半分ずつお持ち帰り頂く。