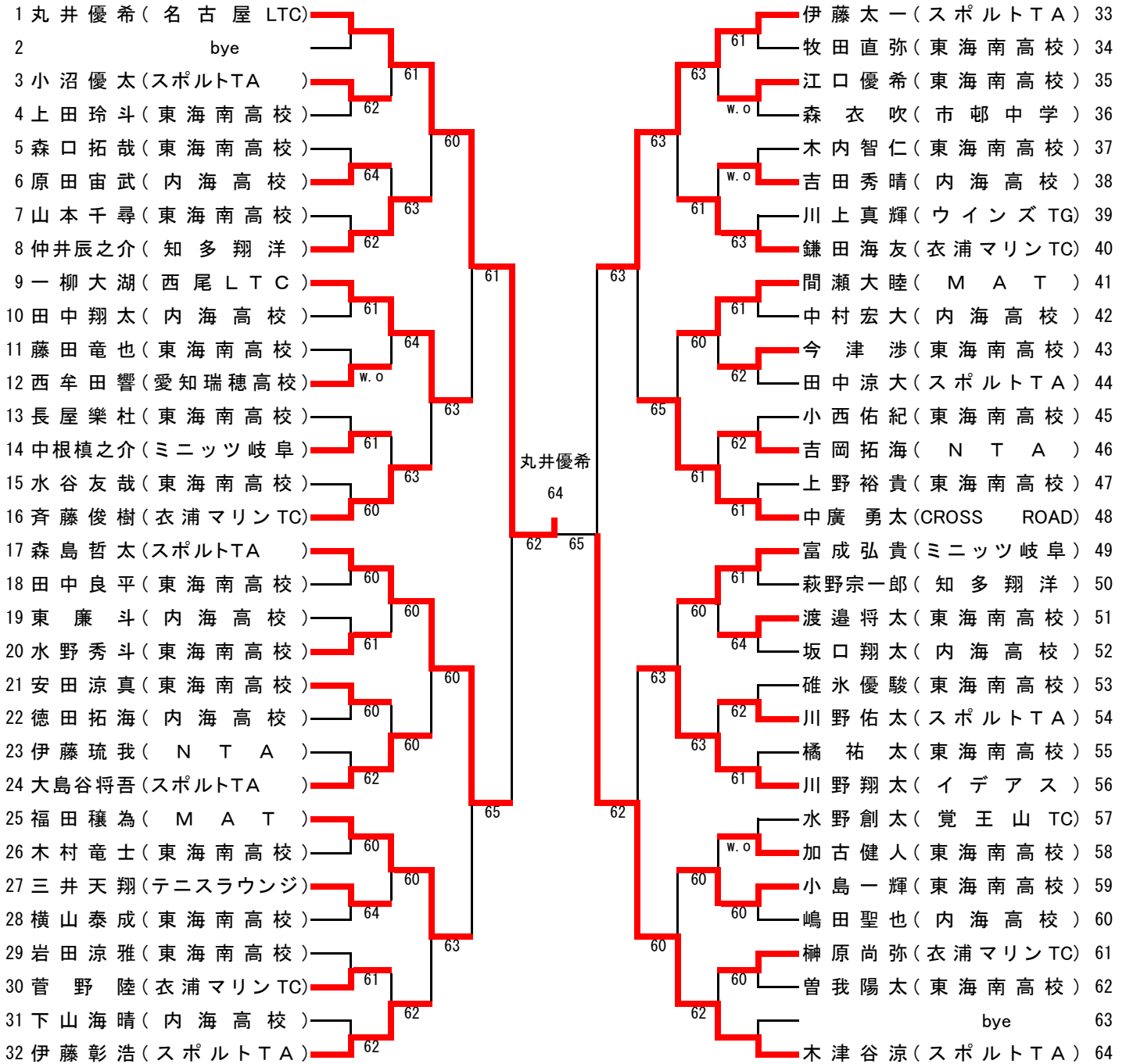


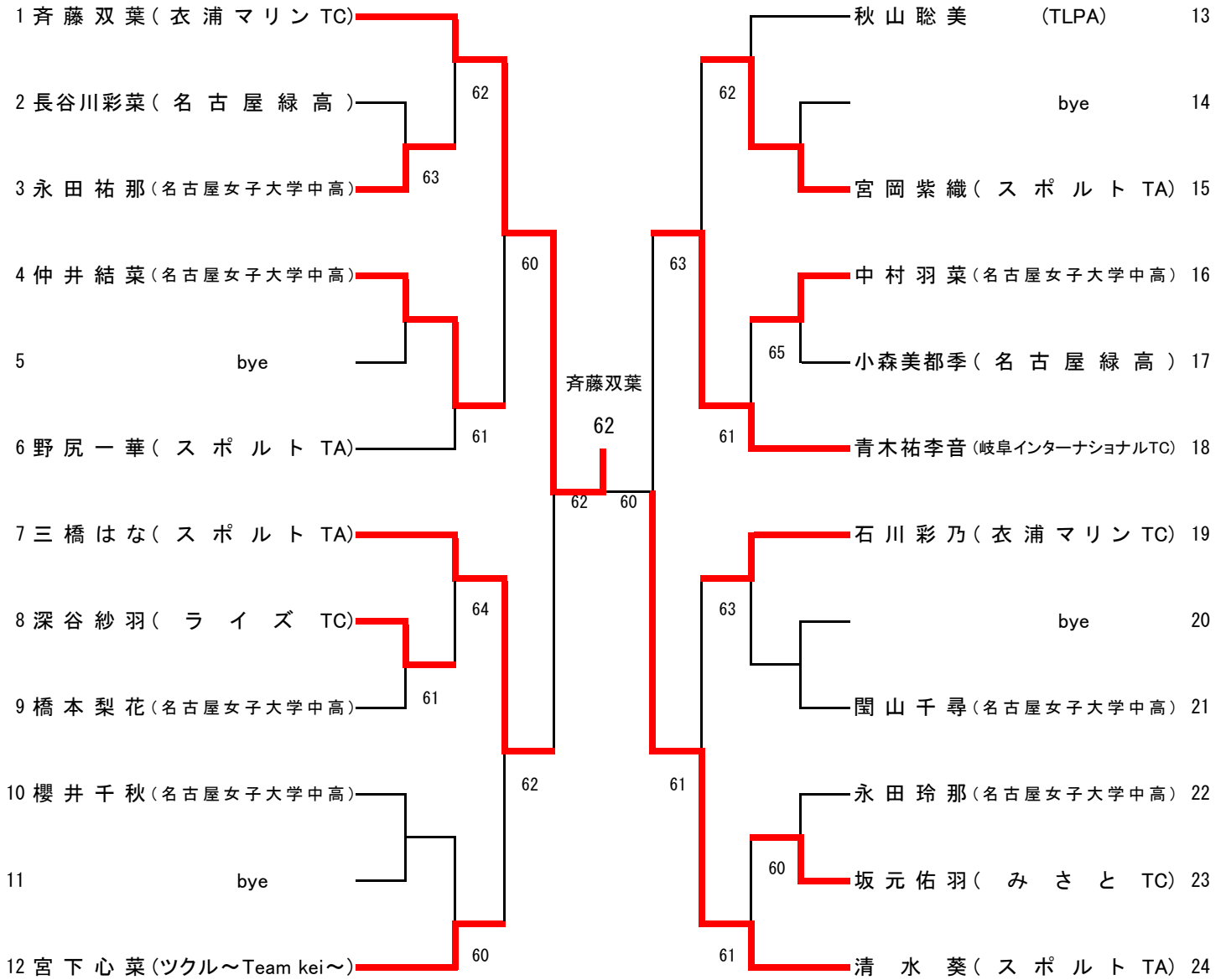
# 高校生以下男子シングルス

※今大会は申込者多数の為、コンソレーションは行いません。



# 高校生以下女子シングルス

※今大会は申込者多数の為、コンソレーションは行いません。





# 小学生女子シングルス

※今大会は申込者多数の為、コンソレーションは行いません。

