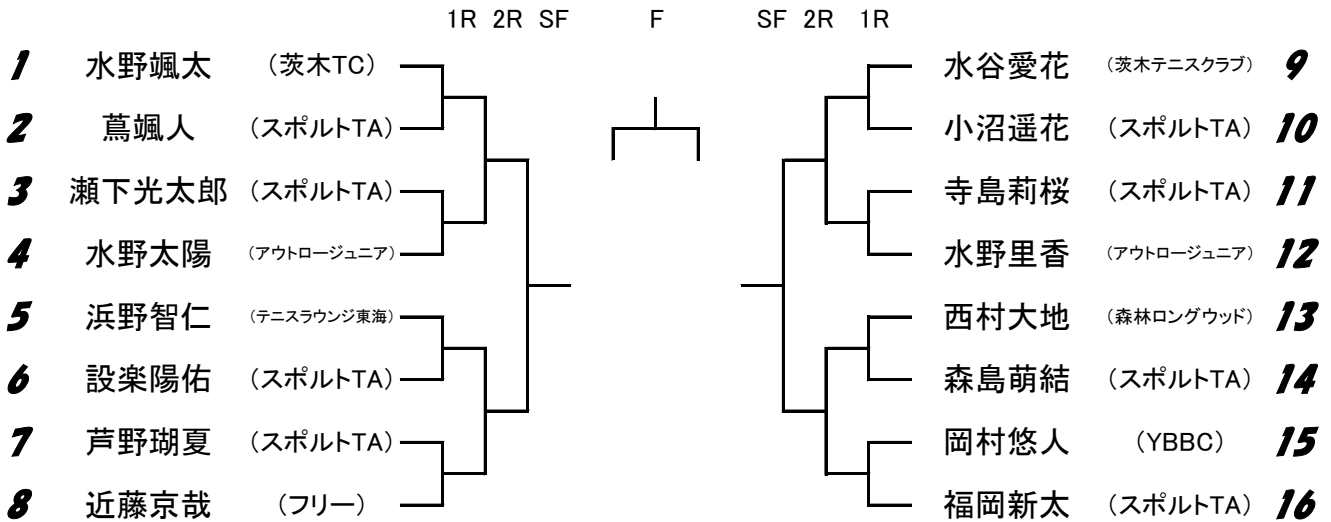


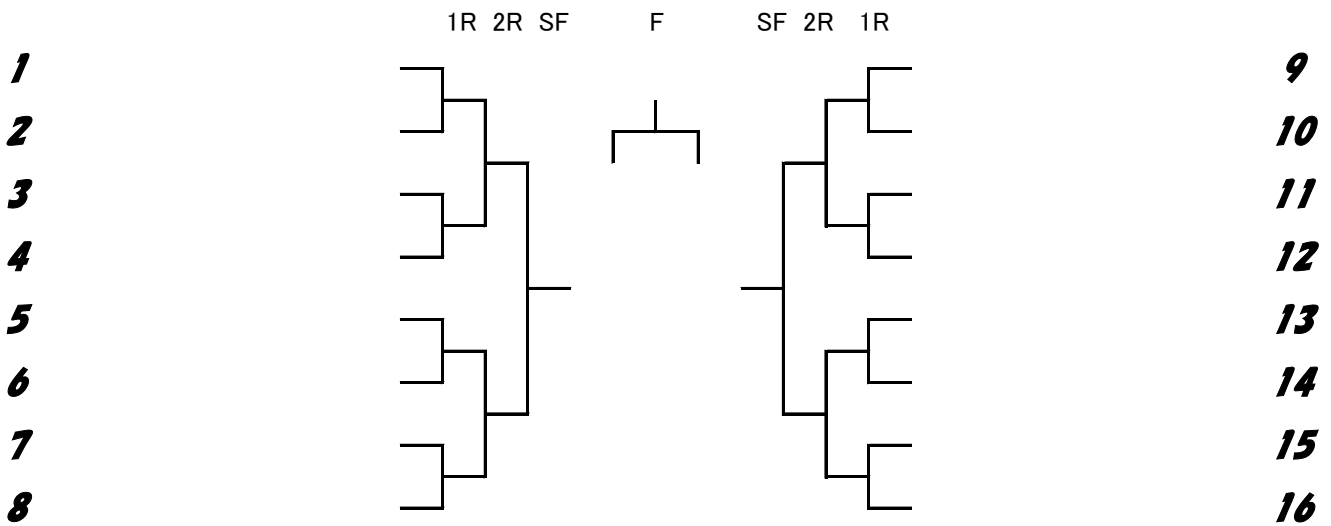
2017年度スポーツジュニアトーナメント

小学生男女混合シングルス

開催日: 2018年3月26日(月)
会場: スポーツテニスアカデミー



コンソレーション



【集合時間】 **全員: 8:45** (集合時間15分前までに受付をすませてください。)

【参加費】 2,000円 (当日お支払いください)
※ドロウ作成後にキャンセルした場合も参加費をお支払いください。

【試合方式】 ・6ゲーム先取
・試合前の練習はサービス4本のみとします。
・初戦敗退者はコンソレーションがあります。
※天候・試合状況により変更になる可能性があります。

【その他】 ・少雨決行。当日の連絡先はスポーツテニスアカデミー(0562-35-0158)
・当日の練習は8:00からできます。