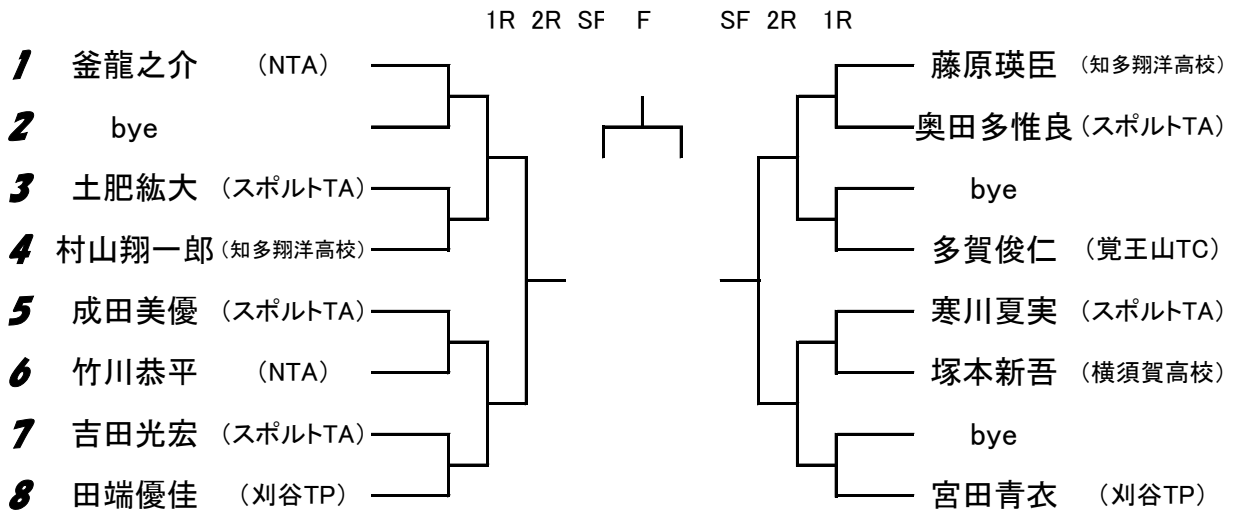


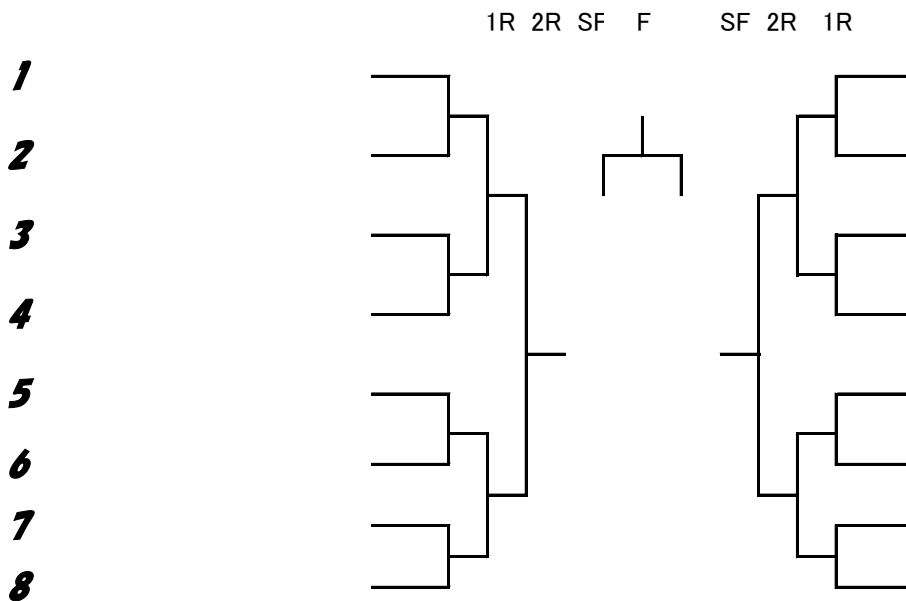
2012年度スポーツジュニアトーナメント

高校生以下混合シングルス

開催日: 2012年9月23日
会場: スポーツテニスアカラ



コンソレ



【集合時間】 全員: 9:00 (集合時間15分前までに受付をすませてください。)

【試合方式】

- ・6ゲーム先取
- ・試合前の練習はサービス4本のみとします。
- ・初戦敗退者はコンソレーションがあります。
- ※天候・試合状況により変更になる可能性があります。

【その他】

- ・少雨決行。当日の連絡先はスポーツテニスアカデミー(0562-35-0158) または、安達(090-8010-3989)までご連絡下さい。
- ・当日の練習は8:00からできます。

(日)

≡

9

10

11

12

13

14

15

16

9

10

11

12

13

14

15

16