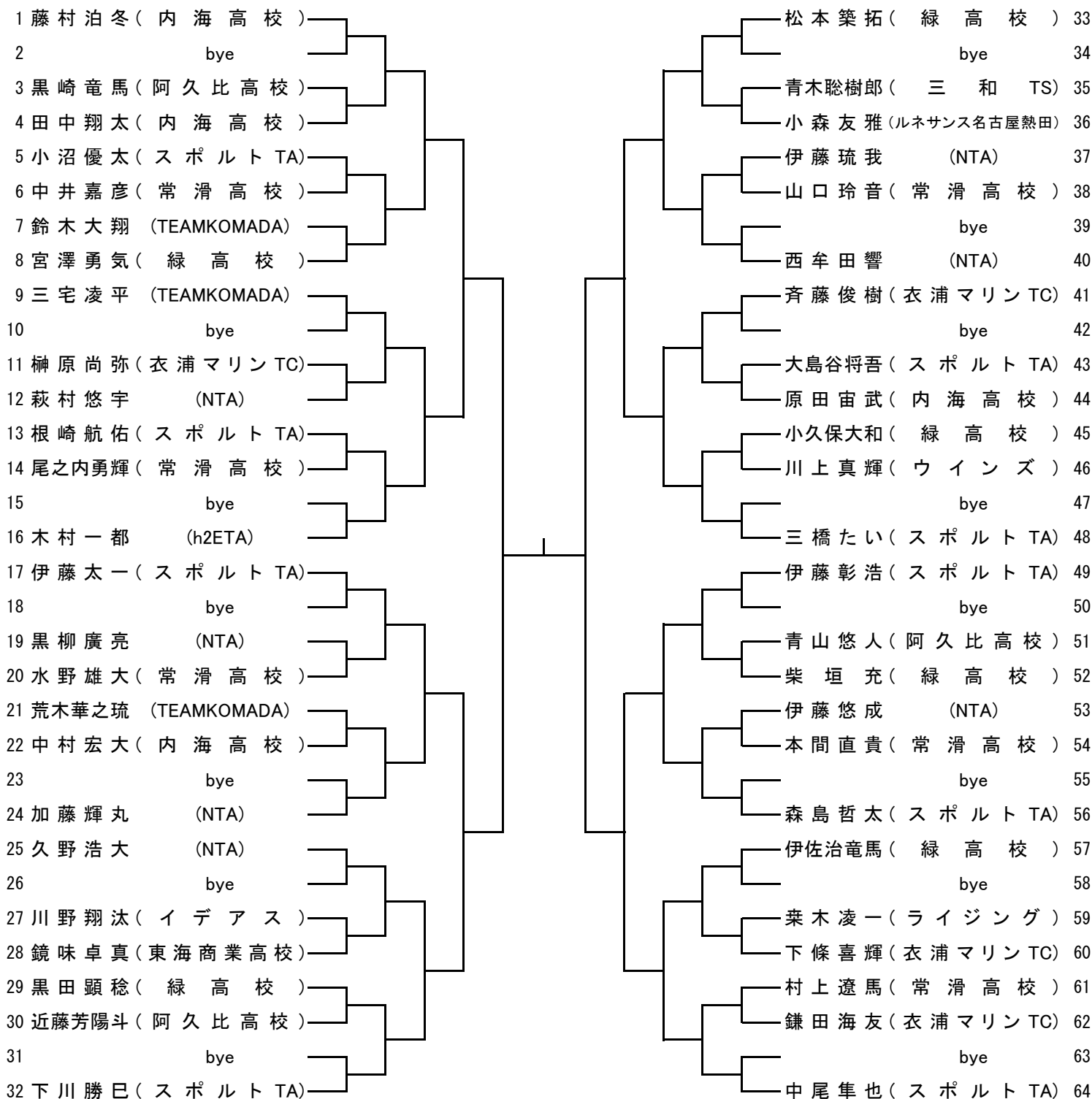


高校生以下男子シングルス



【試合方式】・1セットマッチ(6ゲーム先取)

・試合前の練習はサービス4本のみとします。

※天候・試合進行等により変更の場合があります。

【受付】・11:30までにエントリーフィー1,500円を支払い受付を済ませて下さい。

【その他】・漏れ・誤り等がある場合は8月9日(水)までにご連絡下さい。

・ドロー、集合時間が変更になる事がありますので、8月9日(水)以降、ホームページを随時ご確認ください。

・少雨決行。当日の連絡先はスポーツテニスアカデミー(0562-35-0158)までご連絡
いただくか、ホームページ上スポーツテニスアカデミーからのお知らせをご覧ください。

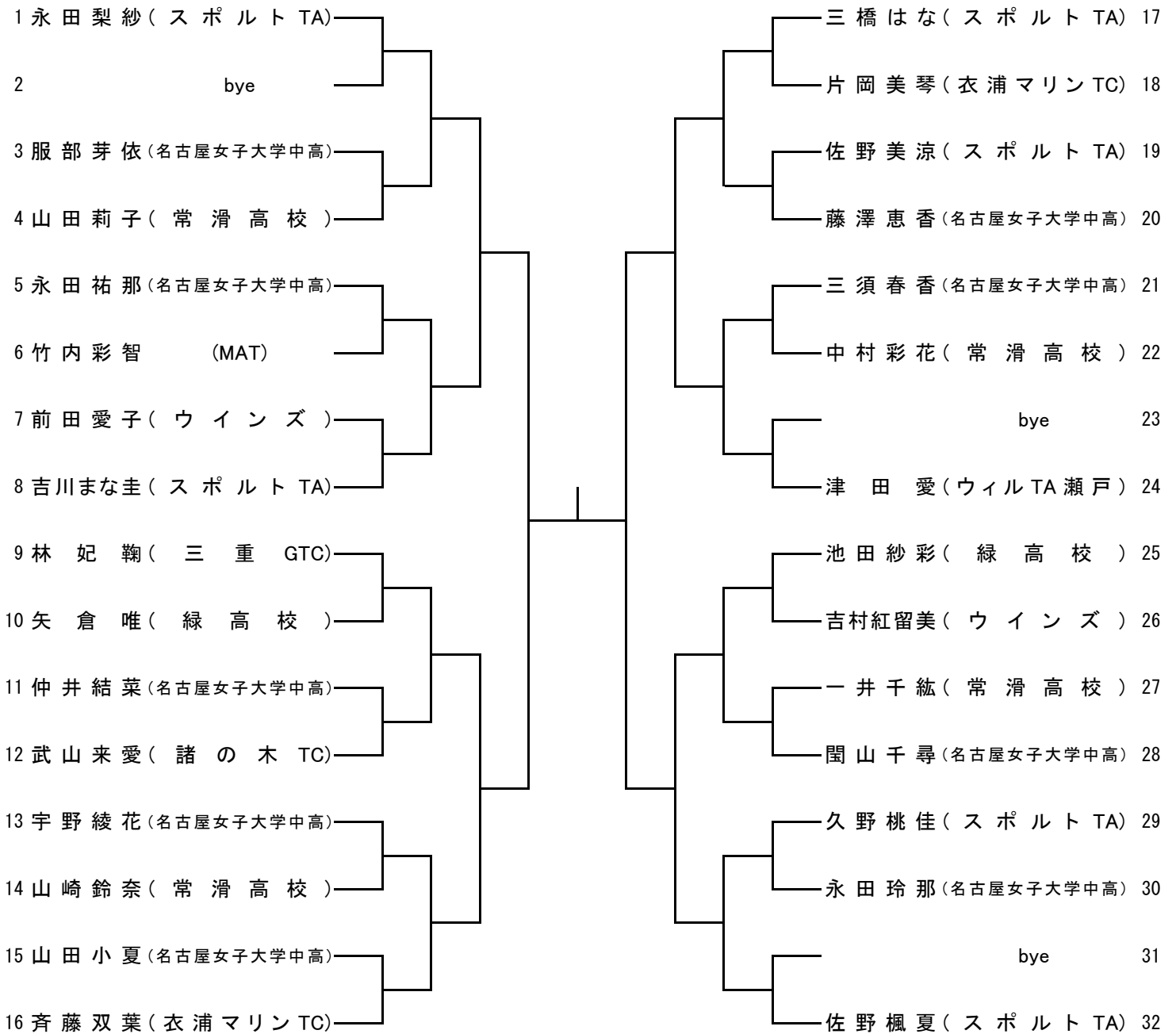
・受付は加木屋運動公園テニスコート(第1)

・試合進行により8月23日(水)に試合を行なう場合があります。

・朝7:15~7:45まで練習ができます。

・今回は申し込み者多数のため、コンソレーションは行いません。但し、コートが空くようならコート開放をします。

高校生以下女子シングルス



【試合方式】・1セットマッチ(6ゲーム先取)

- ・試合前の練習はサービス4本のみとします。
- ※天候・試合進行等により変更の場合があります。

【受付】・11:30までにエントリーフィー1,500円を支払い受付を済ませて下さい。

【その他】・漏れ・誤り等がある場合は8月9日(水)までにご連絡下さい。

・ドロー、集合時間が変更になる事がありますので、8月9日(水)以降、ホームページを随時ご確認ください。

- ・少雨決行。当日の連絡先はスポーツテニスアカデミー(0562-35-0158)までご連絡
いただくか、ホームページ上スポーツテニスアカデミーからのお知らせをご覧ください。

・受付は加木屋運動公園テニスコート(第1)

・試合進行により8月23日(水)に試合を行なう場合があります。

・朝7:15~7:45まで練習ができます。

・今回は申し込み者多数のため、コンソレーションは行いません。但し、コートが空くようならコート開放をします。

小学生男子シングルス

1 古山 爽太 (三重 GTC)	池田陽風大 (TLPA) 25
2 岡田 慧 (NTA)	青木裕杜諒 (三和 TS) 26
3 福田 穰為 (MAT)	佐野和哉 (スポーツ TA) 27
4 小木曾憲伸 (テニスラウンジ刈谷)	長谷部雄真 (西尾 LTC) 28
5 bye	伊藤颯舵 (MAT) 29
6 園田 詩恩 (アイデアス)	菅野 陸 (衣浦マリン TC) 30
7 坂本 怜 (チェリー TC)	清水陸来 (TEAMKOMADA) 31
8 丸山 湧生 (ウィル TA 瀬戸)	原田夏輝 (西尾 LTC) 32
9 森 蓮 基 (スポーツ TA)	後藤章一郎 (NTA) 33
10 都築 凧斗 (スポーツ TA)	竹内 一希 (クロスロード) 34
11 山田 海 (NTA)	榊原知弥 (衣浦マリン TC) 35
12 今村 陸人 (MAT)	間瀬 大睦 (MAT) 36
13 小原 蒼矢 (スポーツ TA)	関 泰 久 (覚王山 TC) 37
14 中廣 修太 (クロスロード)	吉岡 瑞樹 (NTA) 38
15 清水 賀公 (TEAMKOMADA)	丸山 純輝 (ウィル TA 瀬戸) 39
16 片岡 三亮 (NTA)	田島 柊斗 (NTA) 40
17 吉村 律輝 (スポーツ TA)	根崎 恵佑 (スポーツ TA) 41
18 森 衣 吹 (TLPA)	住藤 大雅 (若鳩 ITC) 42
19 外山 翼 (テニスラウンジ)	住藤 拓人 (若鳩 ITC) 43
20 中根健太郎 (西尾 LTC)	bye 44
21 肥田 悠聖 (スポーツ TA)	高祖 海音 (h2ETA) 45
22 徳 永 陽 (春日井 PTC)	近藤 真弘 (オリンピア SC) 46
23 下條 翔輝 (衣浦マリン TC)	外崎 翔太 (NTA) 47
24 一柳 大湖 (西尾 LTC)	中廣 勇太 (クロスロード) 48

【試合方式】・1セットマッチ(6ゲーム先取)

- ・試合前の練習はサーブ4本のみとします。
- ※天候・試合進行等により変更の場合があります。

【受付】・7:45までにエントリー費1,500円を支払い受付を済ませて下さい。

【その他】・漏れ・誤り等がある場合は8月9日(水)までにご連絡下さい。

・ドロー、集合時間が変更になる事がありますので、8月9日(水)以降、ホームページを随時ご確認ください。

・少雨決行。当日の連絡先はスポーツテニスアカデミー(0562-35-0158)までご連絡
 いただくか、ホームページ上スポーツテニスアカデミーからのお知らせをご覧ください。

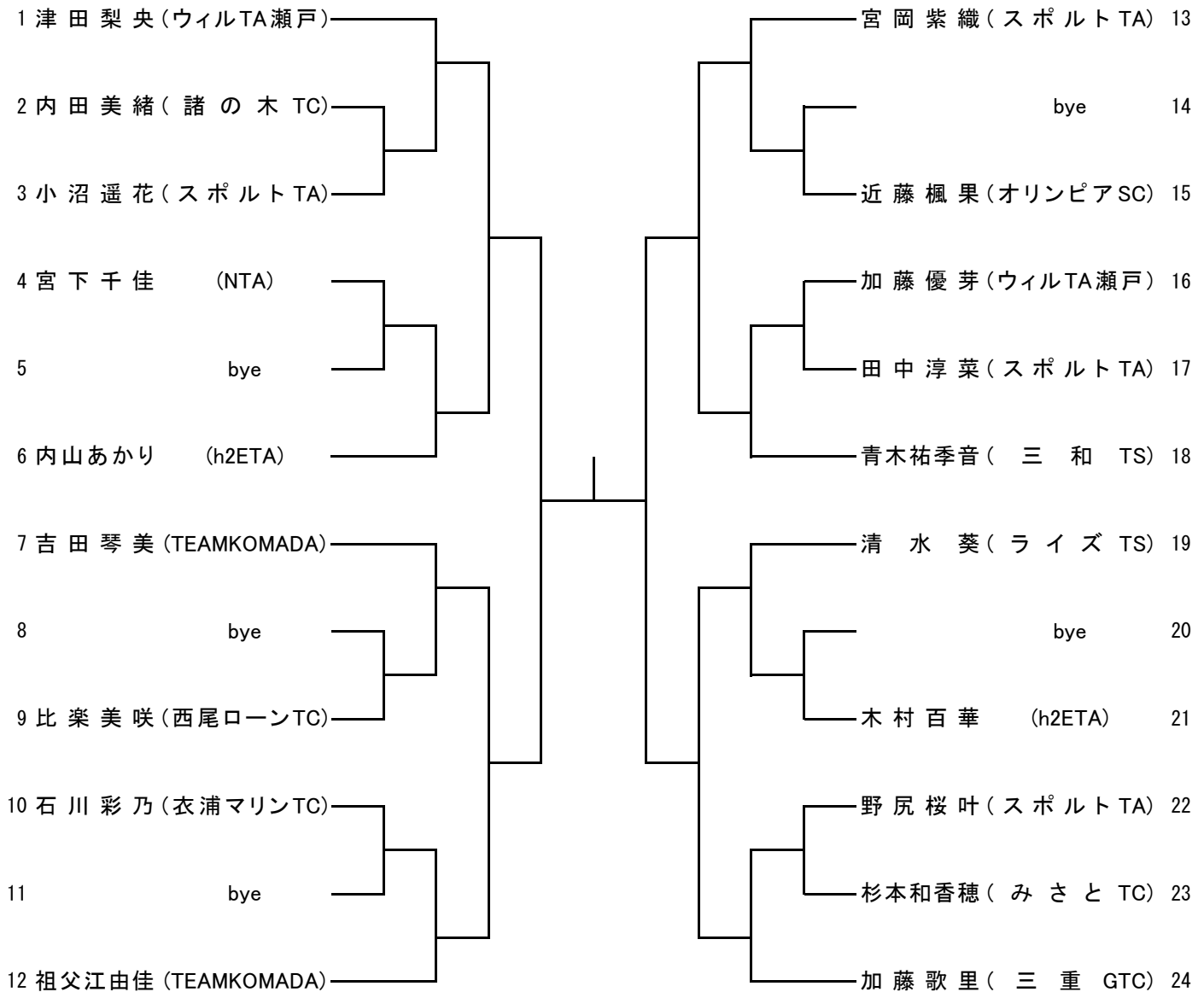
・受付は加木屋運動公園テニスコート(第1)

・試合進行により8月23日(水)に試合を行なう場合があります。

・朝7:15~7:45まで練習ができます。

・今回は申し込み者多数のため、コンソレーションは行いません。但し、コートが空くようならコート開放をします。

小学生女子シングルス



【試合方式】・1セットマッチ(6ゲーム先取)

・試合前の練習はサービス4本のみとします。

※天候・試合進行等により変更の場合があります。

【受付】・7:45までにエントリーフィー1,500円を支払い受付を済ませて下さい。

【その他】・漏れ・誤り等がある場合は8月9日(水)までにご連絡下さい。

・**ドロー、集合時間が変更になる事がありますので、8月9日(水)以降、ホームページを随時ご確認ください。**

・少雨決行。当日の連絡先はスポーツテニスアカデミー(0562-35-0158)までご連絡
いただくか、ホームページ上スポーツテニスアカデミーからのお知らせをご覧ください。

・**受付は加木屋運動公園テニスコート(第1)**

・試合進行により8月23日(水)に試合を行なう場合があります。

・朝7:15~7:45まで練習ができます。

・今回は申し込み者多数のため、コンソレーションは行いません。但し、コートが空くようならコート開放をします。