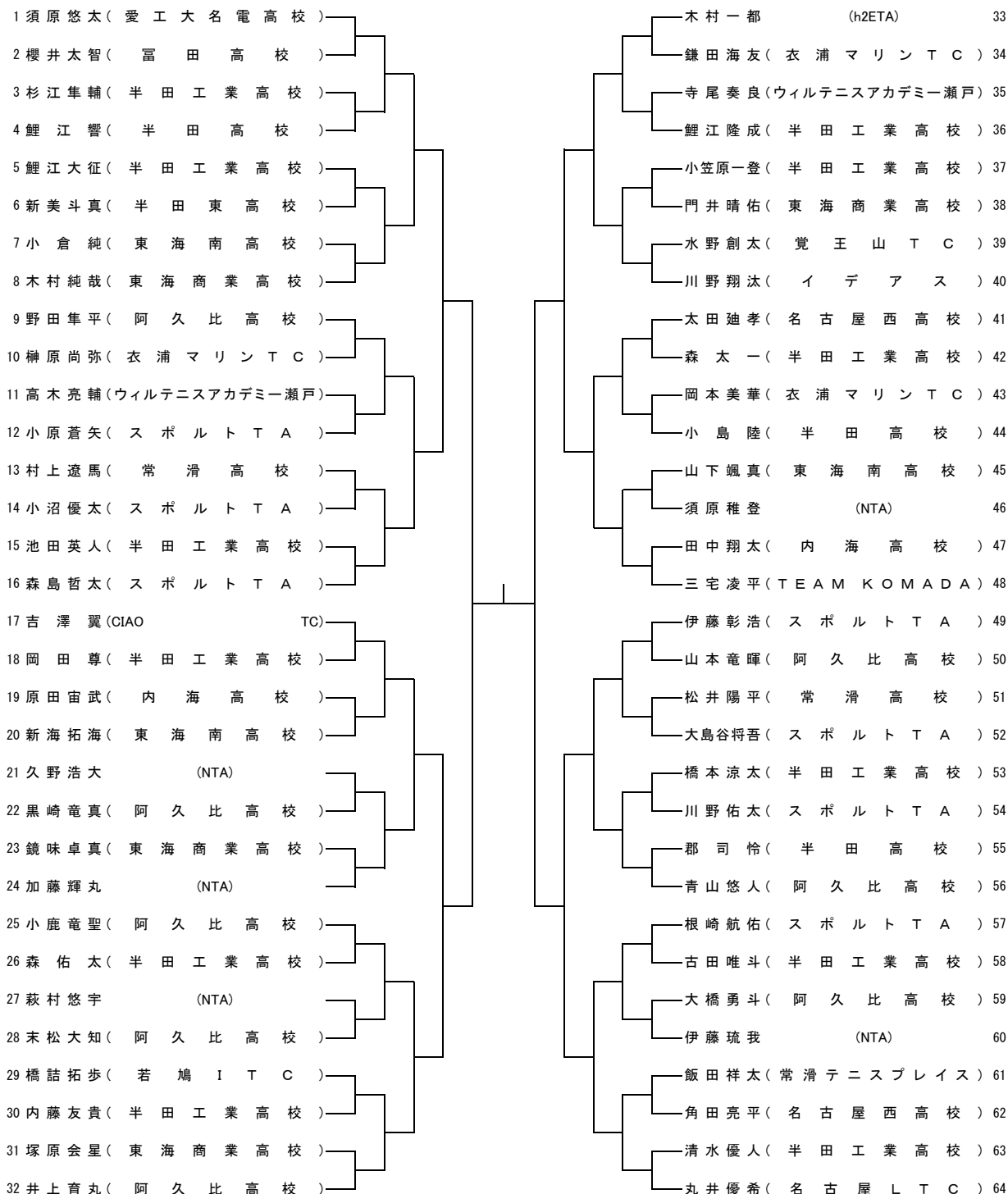


### 高校生以下男子シングルス

3月11日訂正

※今回は申込者多数の為、出場者は選考・抽選で決定致しました。

第10回大会記念クリニック ①13:00~14:00(小学生) ②16:00~17:00(中学生) 参加費無料! ※予備日には開催致しません



#### 【受付】

- ・11:30までにエントリーフィー1,500円を支払い受付を済ませて下さい。
- ・受付は加木屋運動公園テニスコート(第1)
- ・朝7:15~7:45まで練習ができます。

#### 【試合方式】

- ・1セットマッチ(6ゲーム先取)
- ・試合前の練習はサービス4本のみとします。
- ・天候・試合進行等により変更の場合があります。
- ・試合進行等によりナイターや3月29日(木)に試合を行なう場合があります。
- ・今回は申し込み者多数のため、コンソレーションは行いません。但し、コートが空くようならコート開放をします。

#### 【その他】

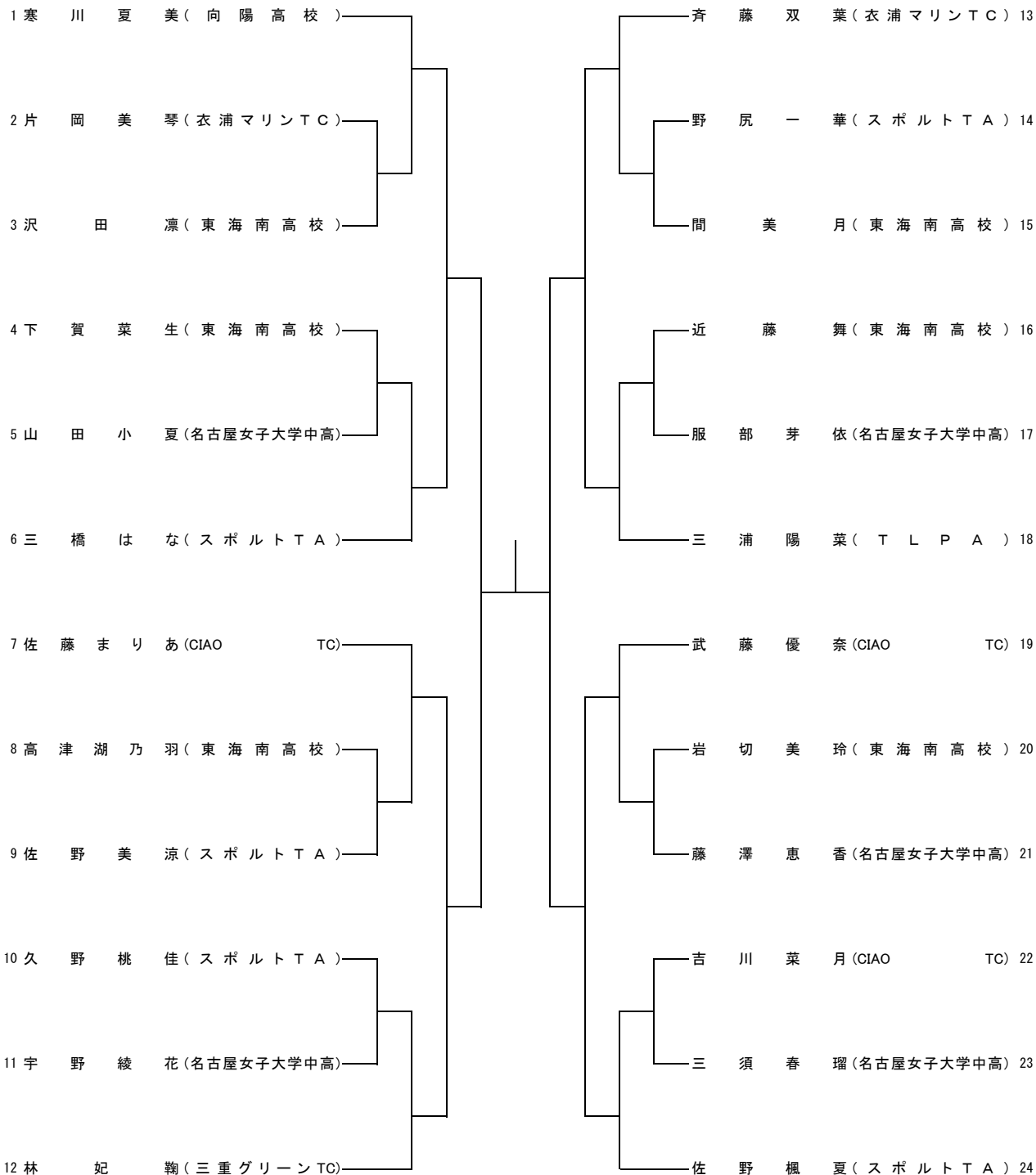
- ・漏れ・誤り等がある場合は3月9日(金)までにご連絡下さい。
- ・ドロー、集合時間が変更になる事がありますので、3月14日(水)以降、ホームページを随時ご確認ください。
- ・少雨決行。当日の連絡先はスポーツテニスアカデミー(0562-35-0158)までご連絡いただくか、ホームページ上「スポーツテニスアカデミーからのお知らせ」をご覧ください。

### 高校生以下女子シングルス

3月11日訂正

※今回は申込者多数の為、出場者は選考・抽選で決定致しました。

第10回大会記念クリニック ①13:00~14:00(小学生) ②16:00~17:00(中高生) 参加費無料! ※予備日には開催致しません



**【受付】**

- ・11:30までにエントリーフィー1,500円を支払い受付を済ませて下さい。
- ・受付は加木屋運動公園テニスコート(第1)
- ・朝7:15~7:45まで練習ができます。

**【試合方式】**

- ・1セットマッチ(6ゲーム先取)
- ・試合前の練習はサービス4本のみとします。
- ・天候・試合進行等により変更の場合があります。
- ・試合進行等によりナイターや3月29日(木)に試合を行なう場合があります。
- ・今回は申し込み者多数のため、コンソレーションは行いません。但し、コートが空くようならコート開放をします。

**【その他】**

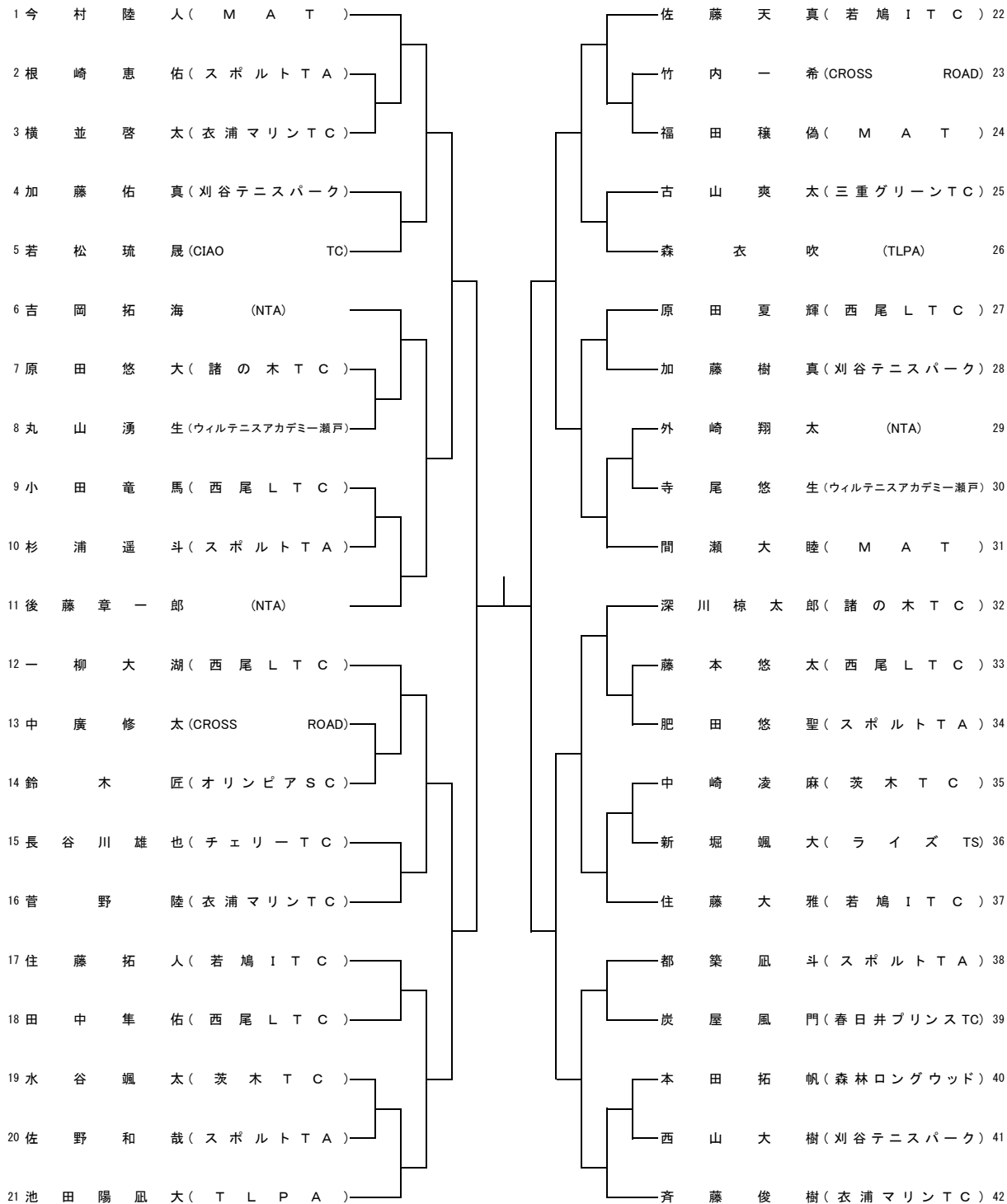
- ・漏れ・誤り等がある場合は3月9日(金)までにご連絡下さい。

小学生男子シングルス

3月11日訂正

※今回は申込者多数の為、出場者は選考・抽選で決定致しました。

第10回大会記念クリニック ①13:00~14:00(小学生) ②16:00~17:00(中学生) 参加費無料! ※予備日には開催致しません



【受付】

- ・7:45までにエントリーフィー1,500円を支払い受付を済ませて下さい。
- ・受付は加木屋運動公園テニスコート(第1)
- ・朝7:15~7:45まで練習ができます。

【試合方式】

- ・1セットマッチ(6ゲーム先取)
- ・試合前の練習はサービス4本のみとします。
- ・天候・試合進行等により変更の場合があります。
- ・試合進行等によりナイターや3月29日(木)に試合を行なう場合があります。
- ・今回は申し込み者多数のため、コンソレーションは行いません。但し、コートが空くようならコート開放をします。

【その他】

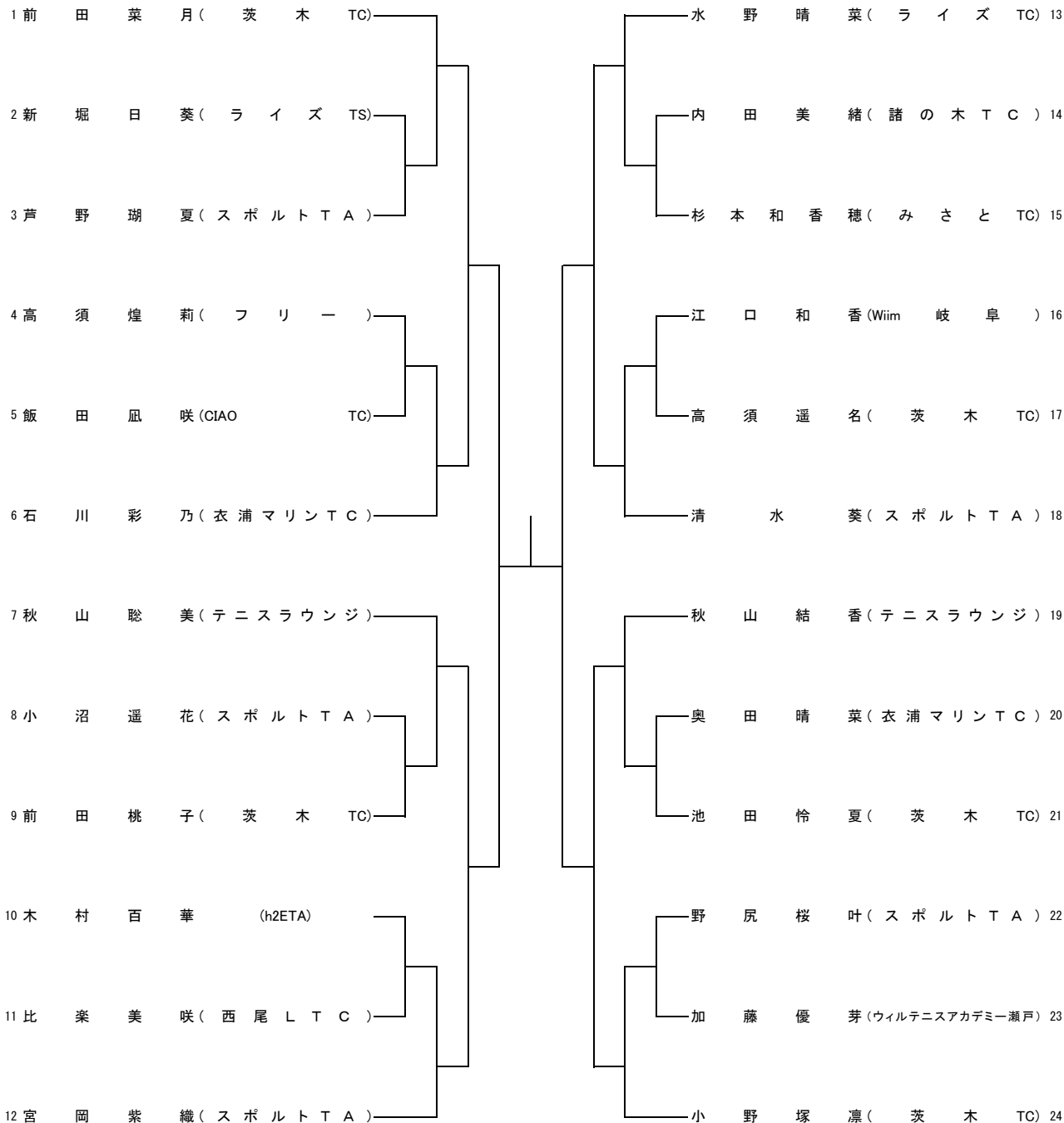
- ・漏れ・誤り等がある場合は3月9日(金)までにご連絡下さい。
- ・ドロー、集合時間が変更になる事がありますので、3月14日(水)以降、ホームページを随時ご確認ください。
- ・少雨決行。当日の連絡先はスポーツテニスアカデミー(0562-35-0158)までご連絡いただくか、ホームページ上「スポーツテニスアカデミーからのお知らせ」をご覧ください。

### 小学生女子シングルス

3月11日訂正

※今回は申込者多数の為、出場者は選考・抽選で決定致しました。

第10回大会記念クリニック ①13:00~14:00(小学生) ②16:00~17:00(中高生) 参加費無料! ※予備日には開催致しません



#### 【受付】

- ・7:45までにエントリーフィー1,500円を支払い受付を済ませて下さい。
- ・受付は加木屋運動公園テニスコート(第1)
- ・朝7:15~7:45まで練習ができます。

#### 【試合方式】

- ・1セットマッチ(6ゲーム先取)
- ・試合前の練習はサービス4本のみとします。
- ・天候・試合進行等により変更の場合があります。
- ・試合進行等によりナイターや3月29日(木)に試合を行なう場合があります。
- ・今回は申し込み者多数のため、コンソレーションは行いません。但し、コートが空くようならコート開放をします。

#### 【その他】

- ・漏れ・誤り等がある場合は3月9日(金)までにご連絡下さい。
- ・ドロー、集合時間が変更になる事がありますので、3月14日(水)以降、ホームページを随時ご確認ください。
- ・少雨決行。当日の連絡先はスポーツテニスアカデミー(0562-35-0158)までご連絡いただくか、ホームページ上「スポーツテニスアカデミーからのお知らせ」をご覧ください。