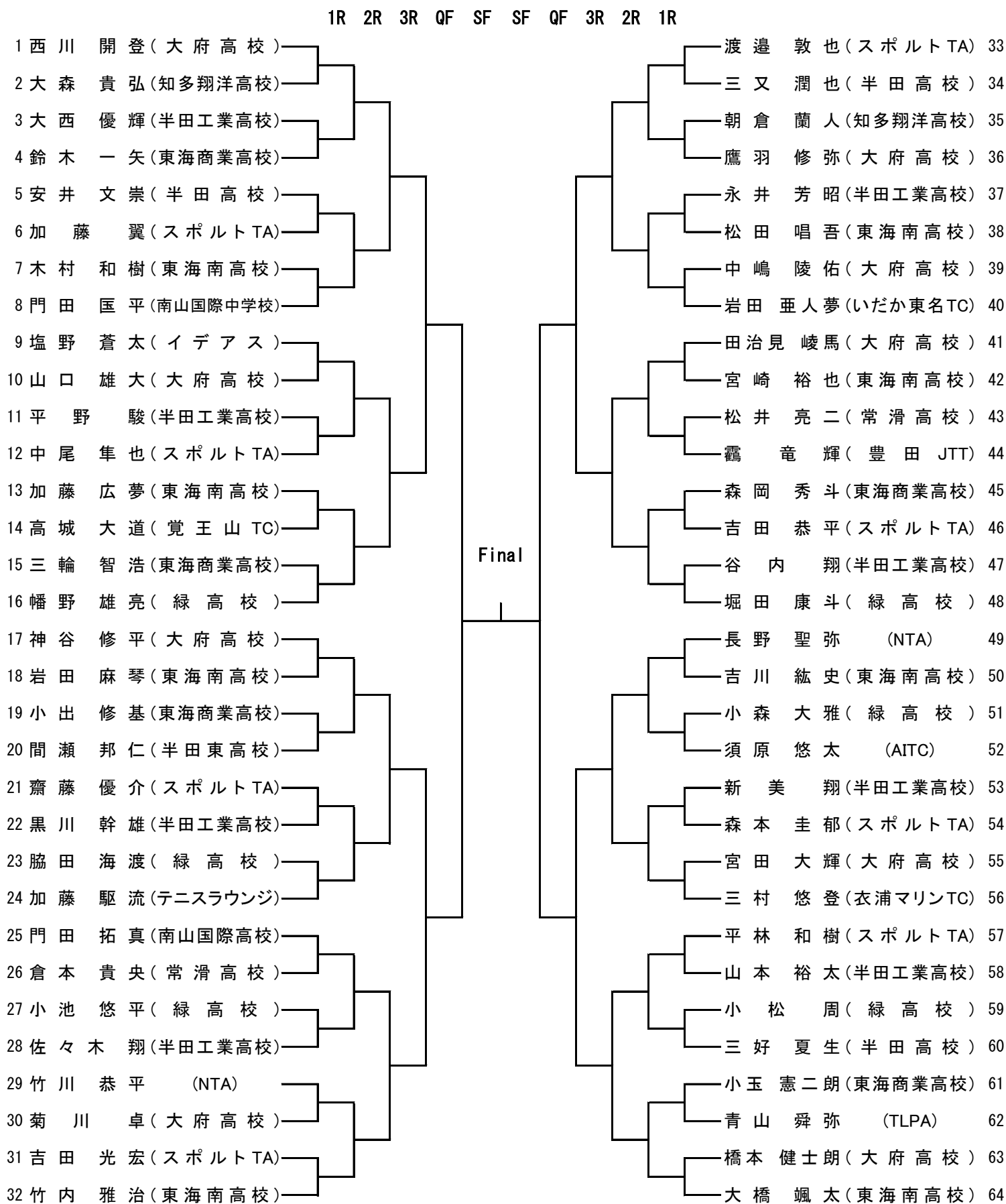


高校生以下男子シングルス

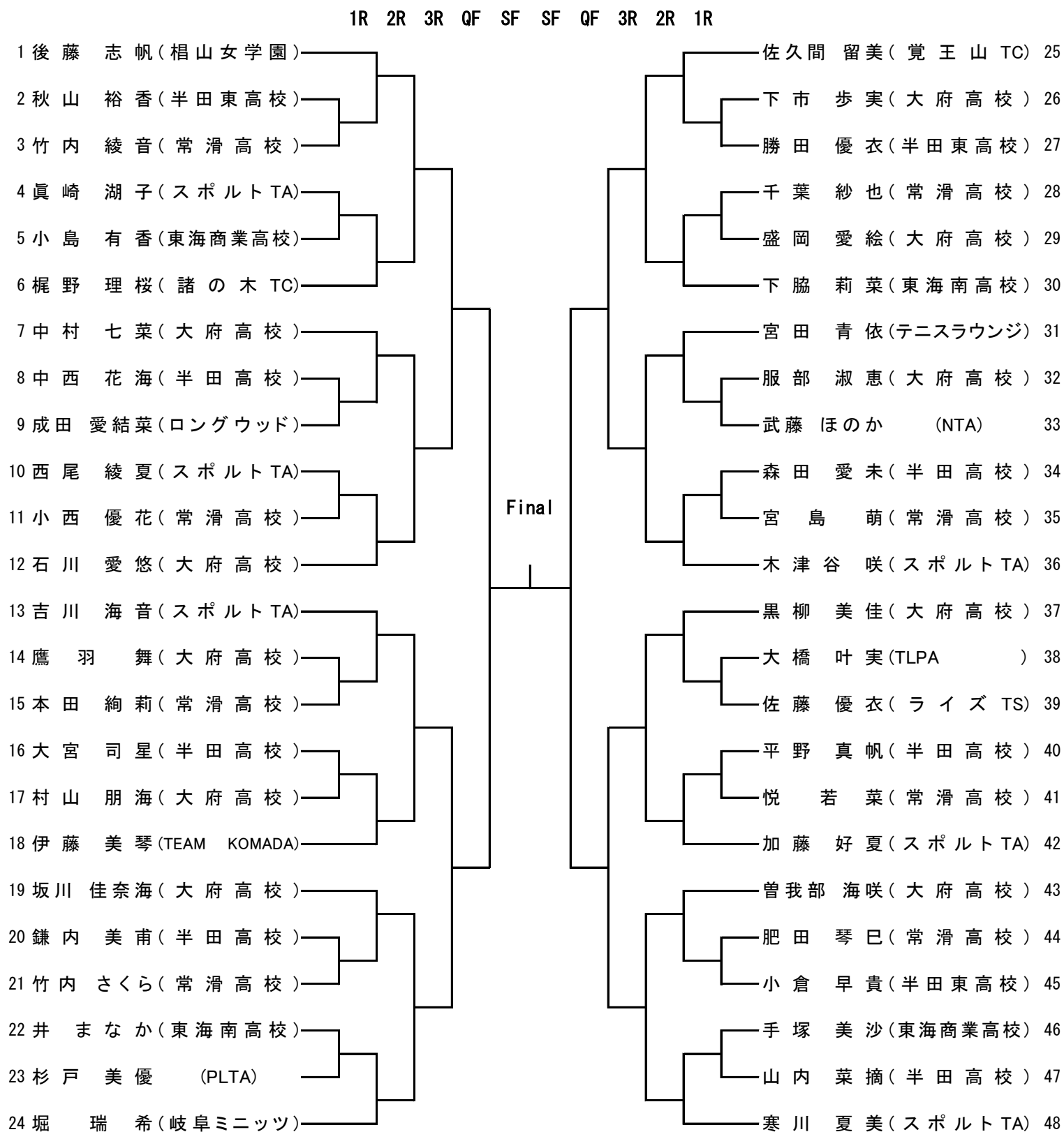


Final

【集合時間】9:00

- 【その他】・今大会は申込者数が多数の為、高校生男女の出場者は選考・抽選で決定いたしました。
- ・漏れ・誤り等がある場合は3月10日(火)までにご連絡下さい。
 - ・少雨決行。当日の連絡先はスポーツテニスアカデミー(0562-35-0158)までご連絡
 いただくか、ホームページ上スポーツテニスアカデミーからのお知らせをご覧ください。
 - ・受付は加木屋運動公園テニスコート(第1)
 - ・試合進行により3月29日に試合を行なう場合があります。
 - ・朝8時~9時まで練習ができます。

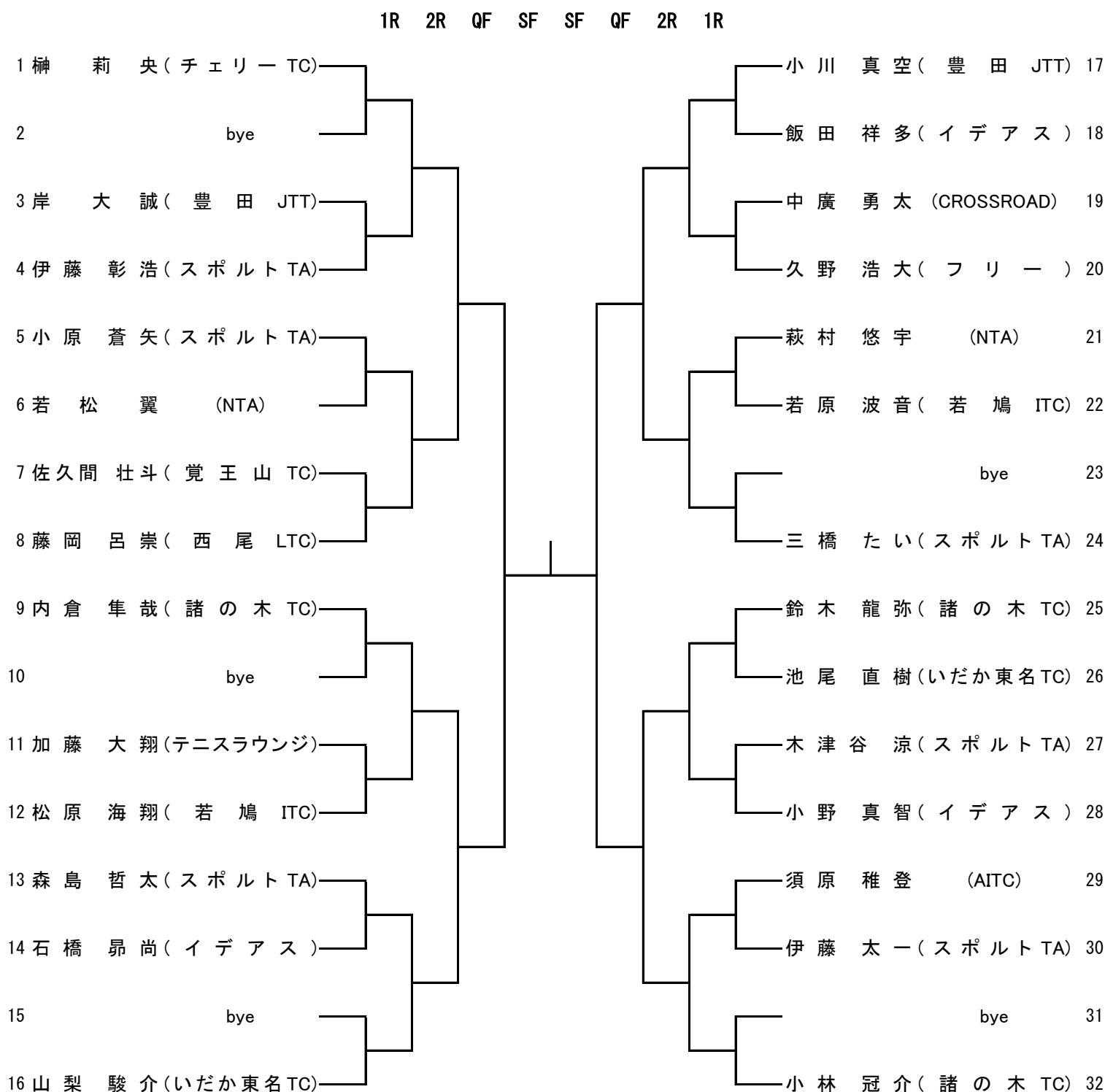
高校生以下女子シングルス



【集合時間】9:00

- 【その他】・今大会は申込者数が多数の為、高校生男女の出場者は選考・抽選で決定いたしました。
- ・漏れ・誤り等がある場合は3月10日(火)までにご連絡下さい。
 - ・少雨決行。当日の連絡先はスポーツテニスアカデミー(0562-35-0158)までご連絡
 いただくか、ホームページ上スポーツテニスアカデミーからのお知らせをご覧ください。
 - ・受付は加木屋運動公園テニスコート(第1)
 - ・試合進行により3月29日に試合を行なう場合があります。
 - ・朝8時~9時まで練習ができます。

小学生男子シングルス

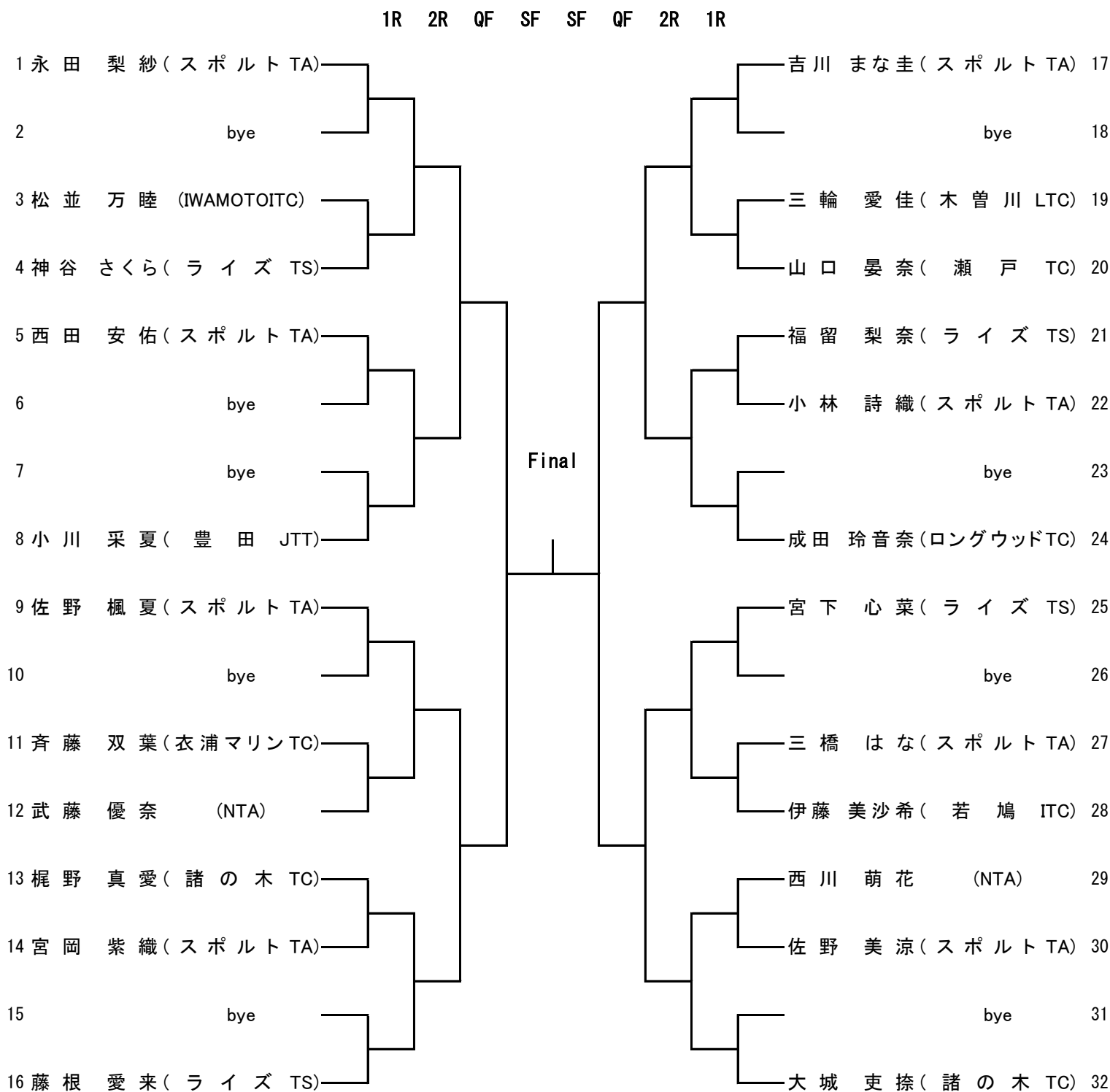


【集合時間】13:00

【その他】・今大会は申込者数が多数の為、高校生男女の出場者は選考・抽選で決定いたしました。

- ・漏れ・誤り等がある場合は3月10日(火)までにご連絡下さい。
- ・少雨決行。当日の連絡先はスポーツテニスアカデミー(0562-35-0158)までご連絡
いただくか、ホームページ上スポーツテニスアカデミーからのお知らせをご覧ください。
- ・受付は加木屋運動公園テニスコート(第1)
- ・試合進行により3月29日に試合を行なう場合があります。
- ・朝8時~9時まで練習ができます。

小学生女子シングルス



【集合時間】13:00

【その他】・今大会は申込者数が多数の為、高校生男女の出場者は選考・抽選で決定いたしました。

- ・漏れ・誤り等がある場合は3月10日(火)までにご連絡下さい。
- ・少雨決行。当日の連絡先はスポーツテニスアカデミー(0562-35-0158)までご連絡
いただくか、ホームページ上スポーツテニスアカデミーからのお知らせをご覧ください。
- ・受付は加木屋運動公園テニスコート(第1)
- ・試合進行により3月29日に試合を行なう場合があります。
- ・朝8時~9時まで練習ができます。